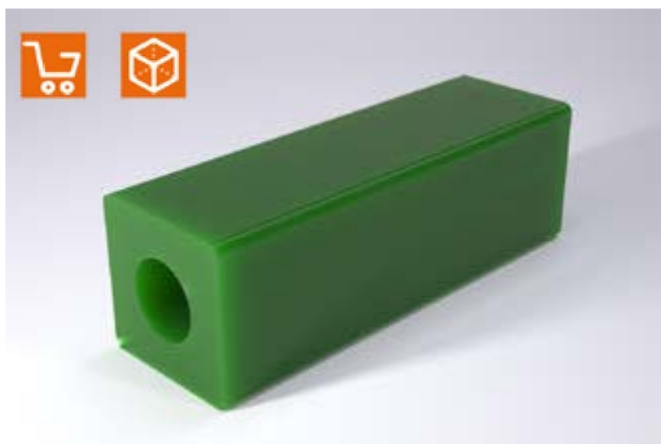
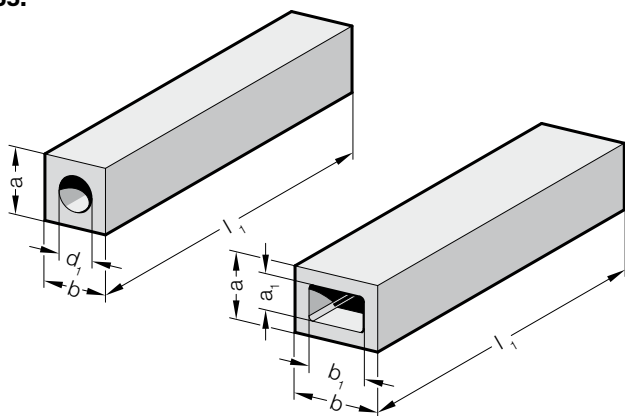


FIBROFLEX® BARRA CUADRADA HUECA

255.



Ejecución:

FIBROFLEX® disponible en 3 durezas Shore:

.5. = 80 Shore A = verde

.6. = 90 Shore A = amarillo

.7. = 95 Shore A = rojo

☞ Para más datos vea al principio del capítulo G.

Ejemplo de código:

FIBROFLEX® Barra cuadrada hueca	=255.
Dureza del muelle MAT	80 Shore A = 5.
Altura a	80 mm = 080.
Anchura b	80 mm = 080.
Longitud l ₁	250 mm = 0250
Código	=255.5.080.080.0250

255. FIBROFLEX® Barra cuadrada hueca

a	b	a ₁	b ₁	d ₁	l ₁	250	500	1000
40	60	20	35					
45	45			20				
50	50			25				
50	180	20	120					
60	60			30		●		
60	80	30	50					
80	80			40		●		
80	100	40	60			●	●	
100	100	50	50			●		
100	125	50	70			●	●	
100	180	50	123			●	●	●
125	125	75	75					