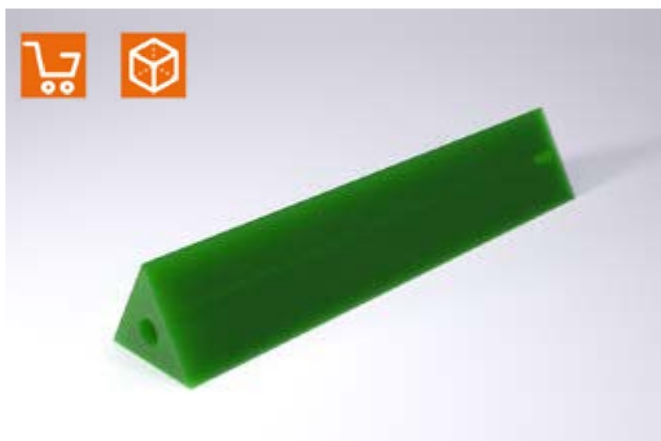
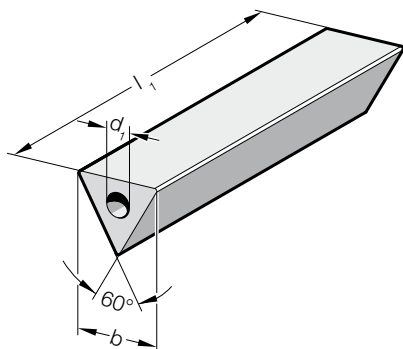


BARRE TRIANGULAIRE CREUSE (60°) FIBROFLEX®

257.



Exécution :

FIBROFLEX® est livrable en 3 duretés Shore A:

.5.=80 Shore A = vert

.6.=90 Shore A = jaune

.7.=95 Shore A = rouge

☞ Pour autres données techniques voir au début du chapitre G.

Exemple de commande :

Barre triangulaire creuse (60°) FIBROFLEX®	=257.
Dureté de ressort MAT	80 Shore A = 5.
Kantenlänge b	50 mm = 050.
Longueur l ₁	250 mm = 0250
N° de commande	=257. 5.050. 0250

257. Barre triangulaire creuse (60°) FIBROFLEX®

b	d ₁	l ₁	250	500
35	8		●	●
50	12		●	●
80	20		●	●