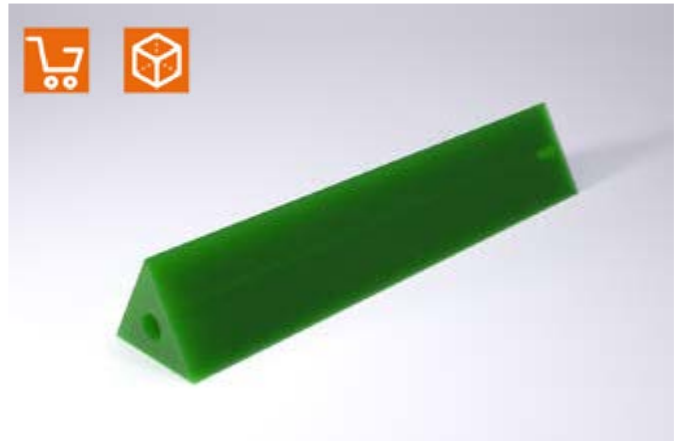
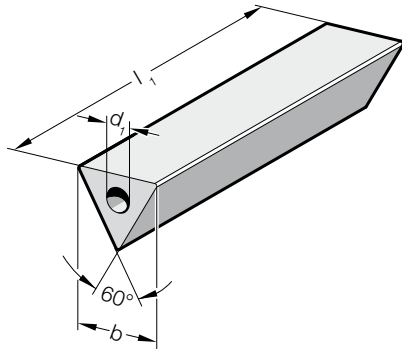


FIBROFLEX®-DREIKANT-HOHLSTAB (60°)

257.




Ausführung:

FIBROFLEX® ist in 3 Shore-A-Härten lieferbar:

.5. = 80 Shore A = grün

.6. = 90 Shore A = gelb

.7. = 95 Shore A = rot

 Weitere technische Daten siehe am Anfang des Kapitels G.

Bestell-Beispiel:

FIBROFLEX®-Dreikant-Hohlstab (60°)	=257.
Federhärte MAT	80 Shore A = 5.
Kantenlänge b	50 mm = 050.
Länge l ₁	250 mm = 0250
Bestell-Nummer	=257. 5.050. 0250

257. FIBROFLEX®-Dreikant-Hohlstab (60°)

b	d ₁	l ₁	250	500
35	8		●	●
50	12		●	●
80	20		●	●