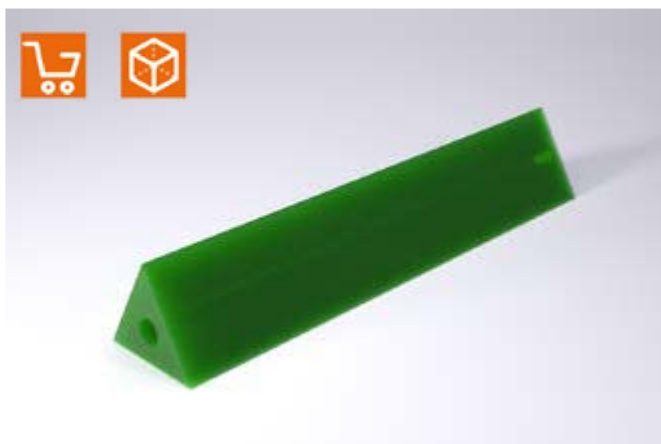
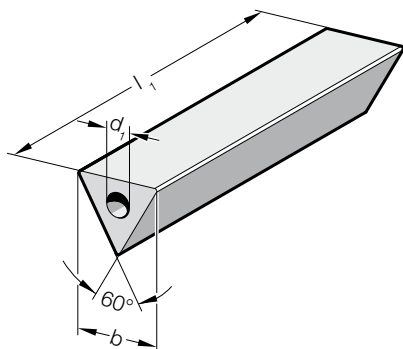


PRĘT DRAŻONY O PRZEKROJU TRÓJKĄTNYM (60°) FIBROFLEX®

257.




Wykonanie:

FIBROFLEX® jest dostarczany w 3 twardościach Shore A:

.5. = 80 Shore A = kolor zielony

.6. = 90 Shore A = kolor żółty

.7. = 95 Shore A = kolor czerwony

 Pozostałe dane techniczne podane są na początku rozdziału G.

Przykład zamówienia:

Pręt drażony o przekroju trójkątnym (60°)

FIBROFLEX® =257.

Wskaźnik sztywności sprężyny MAT 80 Shore A = 5.

Kantenlänge b 50 mm = 050.

Długość l_1 250 mm = 0250

Numer katalogowy =257. 5.050. 0250

257. Pręt drażony o przekroju trójkątnym (60°) FIBROFLEX®

b	d ₁	l ₁	250	500
35	8		●	●
50	12		●	●
80	20		●	●