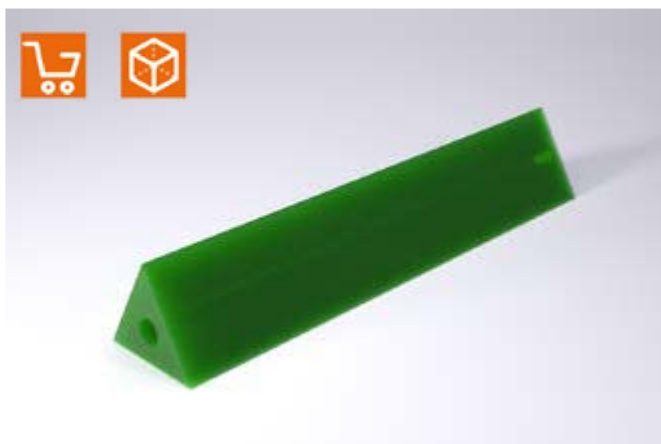
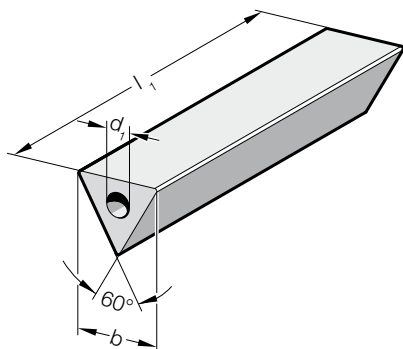


FIBROFLEX®-BARRA TRIANGULAR HUECA (60°)

257.



Ejecución:

FIBROFLEX® disponible en 3 durezas Shore:

.5. = 80 Shore A = verde

.6. = 90 Shore A = amarillo

.7. = 95 Shore A = rojo

☞ Para más datos vea al principio del capítulo G.

Ejemplo de código:

FIBROFLEX®-barra triangular hueca (60°)	=257.
Dureza del muelle MAT	80 Shore A = 5.
Kantenlänge b	50 mm = 050.
Longitud l ₁	250 mm = 0250
Código	=257. 5.050. 0250

257. FIBROFLEX®-barra triangular hueca (60°)

b	d ₁	l ₁	250	500
35	8		●	●
50	12		●	●
80	20		●	●