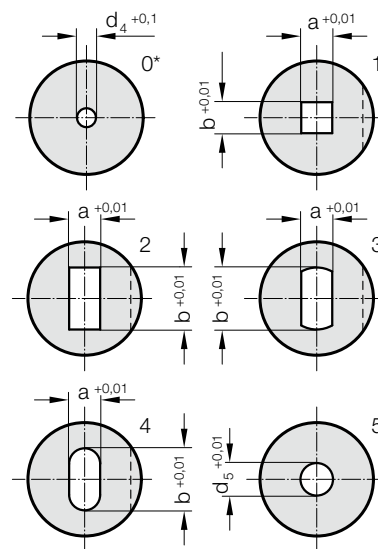
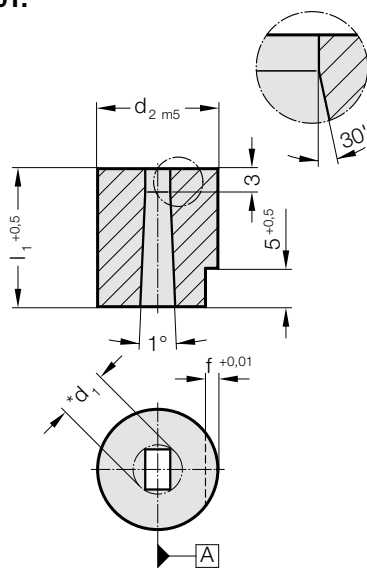


CASQUILLO DE CORTE SIN VALONA, CÓNICO



2601.



2601. Casquillo de corte sin valona, cónico

d ₁ , d ₅	d ₂	d ₄	f	l ₁	16	19	22	25	28	32
1,8 - 3,2	8	1	1		●	●	●	●	●	●
2 - 5	10	1	1		●	●	●	●	●	●
3 - 7	13	1,5	1,5		●	●	●	●	●	●
5 - 8	16	1,5	1,5		●	●	●	●	●	●
7 - 11	20	1,5	1,5		●	●	●	●	●	●
11 - 16	25	2,5	2,5		●	●	●	●	●	●
16 - 19	32	2,5	2,5		●	●	●	●	●	●
19 - 28	40	2,5	2,5		●	●	●	●	●	●

Material:

HSS
 Código 2601.3.
 Dureza 64 ± 2 HRC

Ejecución:

Diámetro d₂ así como superficies frontales, rectificadas.
 Si no hay otros condicionantes, la superficie rectificada es así paralela a "A".
 *d₁ = Medida entre aristas
 *0 = Ejecución sólo con taladro iniciador para electroerosión por hilo.

Ejemplo de código:

Casquillo de corte sin valona, cónico	=	2601.3.
Diámetro de alojamiento d ₂	20 mm =	020.
Longitud l ₁	16 mm =	016.
Forma de corte Forma	cuadrado =	1.
Ancho de la forma de corte a	320 =	0320.
Longitud de la forma de corte b	320 =	0320
Código	=	2601.3. 020. 016. 1. 0320. 0320