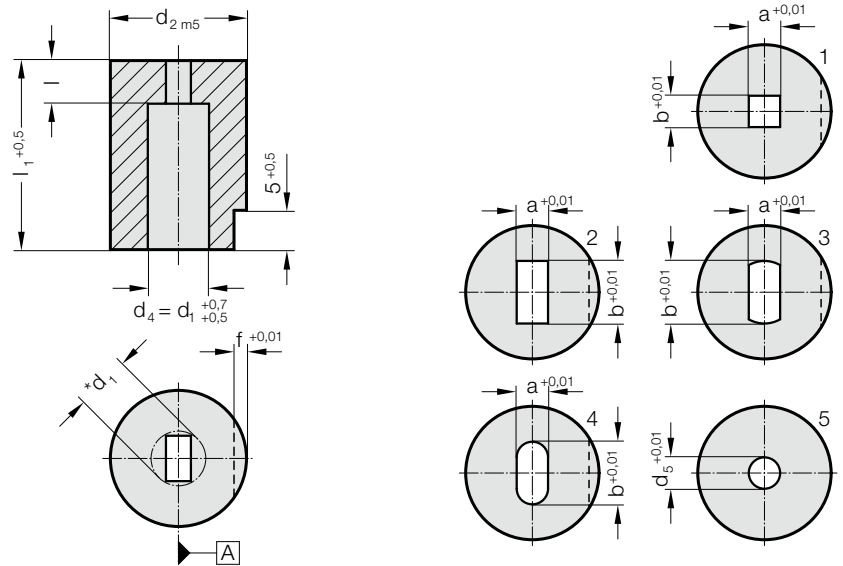


STŘIŽNÁ POUZDRO BEZ OSAZENÍ, VÁLCOVÁ



2602.



2602. Střížná pouzdro bez osazení, válcová

d_1, d_5	d_2	l	f	l_1	16	19	22	25	28	32
1,8 - 3,2	8	3	1		●	●	●	●	●	●
2 - 5	10	3	1		●	●	●	●	●	●
3 - 7	13	3	1,5		●	●	●	●	●	●
5 - 8	16	5	1,5		●	●	●	●	●	●
7 - 11	20	5	1,5		●	●	●	●	●	●
11 - 16	25	5	2,5		●	●	●	●	●	●
16 - 19	32	7	2,5		●	●	●	●	●	●
19 - 28	40	7	2,5		●	●	●	●	●	●

Materiál:

HSS

Objednací číslo 2602.3.

Tvrdość 64 ± 2 HRC

Provedení:

Průměr d_2 a čelní plochy broušené.

Když není uvedeno jinak, je broušená plocha rovnoběžná s osou "A".

* d_1 = průměr opsané kružnice

*0 = Provedení se startovacím otvorem pro elektroerozivní obrábění

Příklad objednávky:

Střížná pouzdro bez osazení, válcová	=	2602.3.
Průměr uchycení d_2	20 mm =	020.
Délka l_1	16 mm =	016.
Tvar řezu Tvar	čtyřhranný =	1.
Šířka tvaru řezu a	320 =	0320.
Délka tvaru řezu b	320 =	0320
Objednací číslo	=	2602.3. 020. 016. 1. 0320. 0320