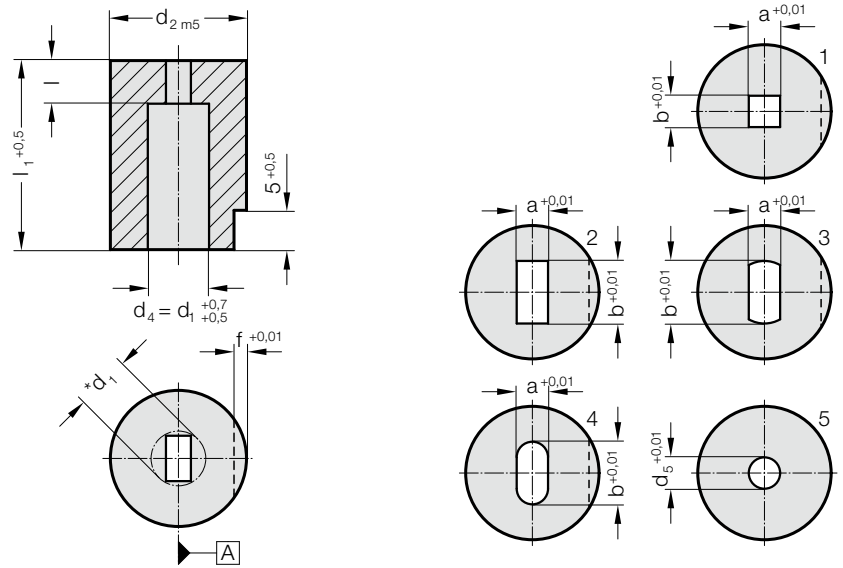


MATRICE SANS COLLERETTE, CYLINDRIQUE



2602.



2602. Matrice sans collerette, cylindrique

d ₁ , d ₅	d ₂	l	f	l ₁	16	19	22	25	28	32
1,8 - 3,2	8	3	1		●	●	●	●	●	●
2 - 5	10	3	1		●	●	●	●	●	●
3 - 7	13	3	1,5		●	●	●	●	●	●
5 - 8	16	5	1,5		●	●	●	●	●	●
7 - 11	20	5	1,5		●	●	●	●	●	●
11 - 16	25	5	2,5		●	●	●	●	●	●
16 - 19	32	7	2,5		●	●	●	●	●	●
19 - 28	40	7	2,5		●	●	●	●	●	●

Matière :

HSS

N° de commande 2602.3.

Dureté 64 ± 2 HRC

Exécution :

Diamètre d₂ ainsi que faces frontales rectifiées.

Sauf indications contraires, le plat d'orientation est exécuté parallèlement à l'axe de référence "A".

*d₁ = cote sur angle

Avec un perçage pour l'électro-érosion voir 2601.

Exemple de commande :

Matrice sans collerette, cylindrique	=	2602.3.
Enregistrement de diamètre d ₂	20 mm	= 020.
Longueur l ₁	16 mm	= 016.
Embout profilé Forme	Carré	= 1.
Largeur embout profilé a	320	= 0320.
Longueur de l'embout profilé b	320	= 0320.
N° de commande	=	2602.3. 020. 016. 1. 0320. 0320