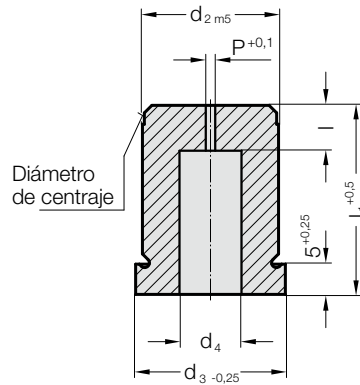


CASQUILLO DE CORTE CON VALONA, EN BRUTO, ISO 8977

2607.

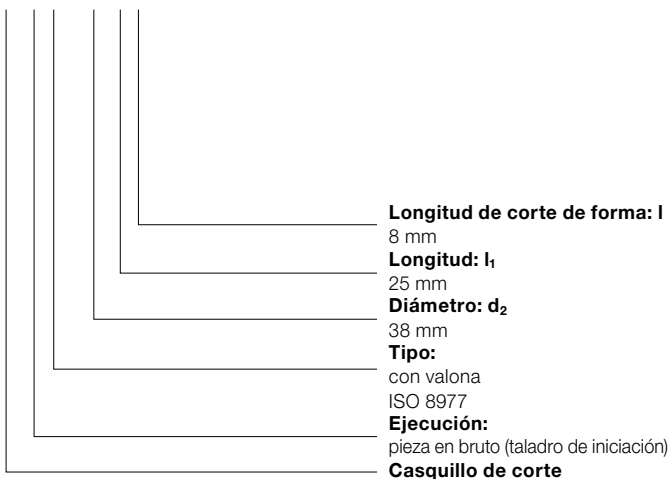


2607. Casquillo de corte con valona, en bruto, ISO 8977

d_2 / Número de pedido	d_3	d_4	P	l / Número de pedido	l_1 / (Letra de pedido)	16 (B)	20 (C)	22 (D)	25 (E)	28 (F)	30 (G)	32 (H)	35 (J)
5 / (1)	8	2,8	0,8	2 (1)		●	●	●	●	●	●	●	●
6 / (2)	9	3,5	1	3 (2)		●	●	●	●	●	●	●	●
8 / (3)	11	4	1	4 (3)		●	●	●	●	●	●	●	●
10 / (4)	13	5,8	1	4 (3) 8 (6)		●	●	●	●	●	●	●	●
13 / (5)	16	8	1,2	5 (4) 8 (6)			●	●	●	●	●	●	●
16 / (6)	19	9,5	1,2	5 (4) 8 (6)			●	●	●	●	●	●	●
20 / (7)	23	12	1,5	8 (6) 12 (8)			●	●	●	●	●	●	●
22 / (8)	25	15	1,5	8 (6) 12 (8)			●	●	●	●	●	●	●
25 / (9)	28	17,3	1,5	8 (6) 12 (8)			●	●	●	●	●	●	●
32 / (10)	35	20,7	1,5	8 (6) 12 (8)			●	●	●	●	●	●	●
38 / (11)	41	27,7	1,5	8 (6) 12 (8)			●	●	●	●	●	●	●
40 / (12)	43	27,7	1,5	8 (6) 12 (8)			●	●	●	●	●	●	●
50 / (14)	53	37	1,5	8 (6) 12 (8)			●	●	●	●	●	●	●

Ejemplo de código:

2607.11E6



Material:

HSS
 Dureza 62 ± 2 HRC

Ejecución:

Diámetro d_2 , y de centrage, así como superficies frontales, rectificadas.

El diámetro P es un agujero de iniciación para electro-erosión por hilo.

Ejecución especial sobre demanda.