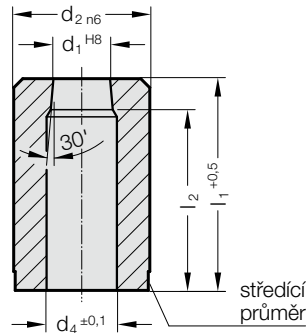


STŘIŽNÁ POUZDRO BEZ OSAZENÍ, DIN 9845 TVAR A



260.



260. Střížná pouzdro bez osazení, DIN 9845 tvar A

Odstupňování		d_2	l_1	20	28
d_1	d_1		l_2		
0,5 - 1	0,1	5		18	
1,1 - 2	0,1	6		17	25
2,1 - 3	0,1	7		17	25
3,1 - 4	0,1	8		17	25
4,1 - 5	0,1	10		16	24
5,1 - 6	0,1	12		16	24
6,1 - 8	0,1	15		16	24
8,1 - 10	0,1	18		16	24
10,1 - 12	0,1	22		15	23
12,1 - 15	0,1	26		15	23
15,1 - 18	0,1	30			23

Materiál:

HSS

Objednací číslo 260.3.

Tvrđost 62 ± 2 HRC

Popis materiálu a jiné materiály, dále začátek kapitoly E.

Provedení:

Průměr d_1 , d_2 a čelní plochy broušené.

d_4 : Pro $d_1 \leq 2$ mm, $d_4 = d_1 + 0,3$

Pro $d_1 = 2,1$ mm - 4,0 mm, $d_4 = d_1 + 0,5$

Pro $d_1 = 4,1$ mm - 8,0 mm, $d_4 = d_1 + 0,7$

Pro $d_1 \geq 8,1$ mm, $d_4 = d_1 + 1$

Jiné průměry na poptávku.

Příklad objednávky:

Střížná pouzdro bez osazení, DIN 9845 tvar A	= 260.3.
Střížný průměr d_1	5.1 mm = 0510.
Délka l_1	20 mm = 020
Objednací číslo	= 260.3. 0510. 020