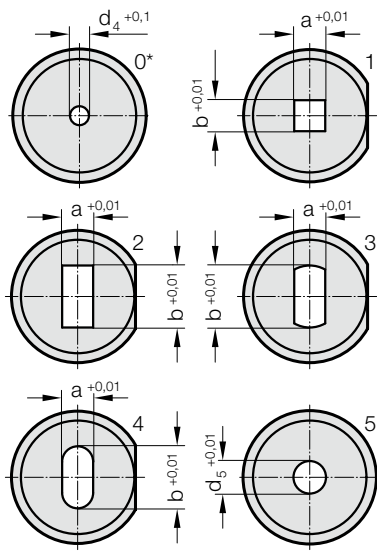
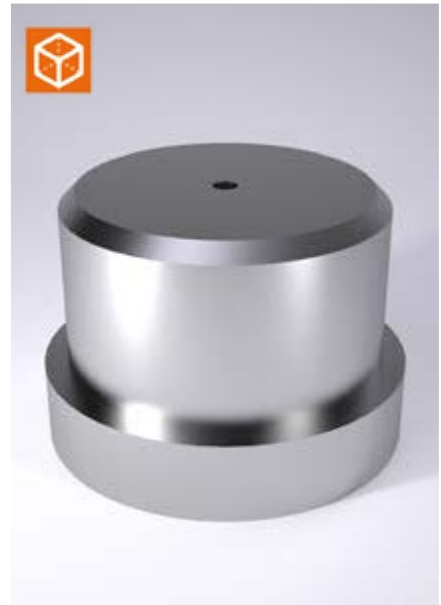
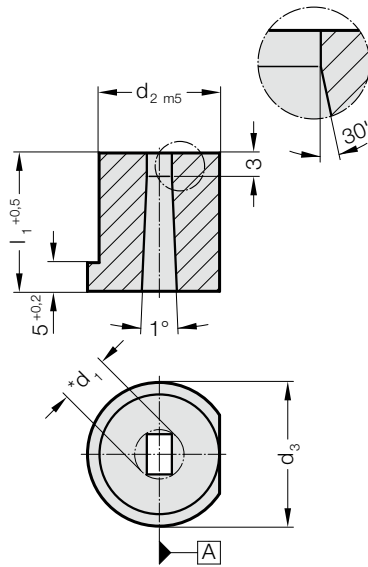


# 精密冲裁凹模 带凸缘，圆锥形的



2611.



**材料:**

HSS

订货号 2611.3.

硬度  $64 \pm 2$  HRC

**结构:**

磨直径  $d_2$  以及端面。

若无其他规定,磨制的平面必须保持平行A。

\* $d_1$  = 角尺寸

\*0 = 只有从孔切割线开始执行

2611. 精密冲裁凹模 带凸缘，圆锥形的

$d_1, d_5$	$d_2$	$d_3$	$d_4$	$l_1$	16	19	22	25	28	32
1,8 - 3,2	8	11	1		●	●	●	●	●	●
2 - 5	10	13	1		●	●	●	●	●	●
3 - 7	13	16	1.5		●	●	●	●	●	●
5 - 8	16	19	1.5		●	●	●	●	●	●
7 - 11	20	23	1.5		●	●	●	●	●	●
11 - 16	25	28	2.5		●	●	●	●	●	●
16 - 19	32	35	2.5		●	●	●	●	●	●
19 - 28	40	43	2.5		●	●	●	●	●	●

**订购示例:**

精密冲裁凹模 带凸缘，圆锥形的	=	2611.3.
安装直径 $d_2$	20 mm	= 020.
长度 $l_1$	16 mm	= 016.
切割形状 形状	正方形	= 1.
切割形状宽度 a	320	= 0320.
切割形状长度 b	320	= 0320
订购编号	=	2611.3.020.016.1.0320.0320