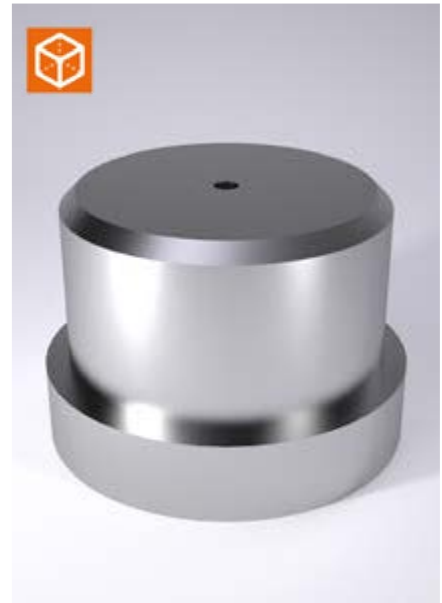
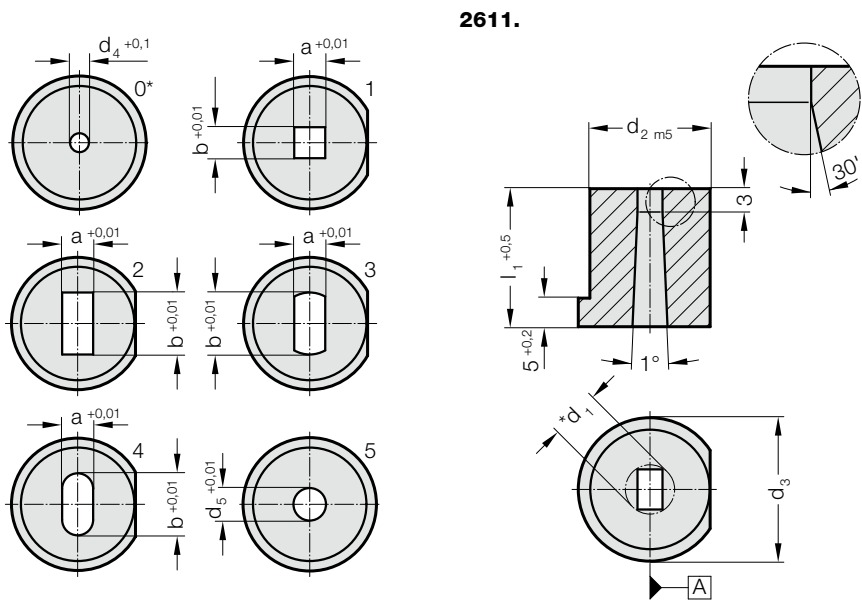


CASQUILLO DE CORTE CON VALONA, CÓNICO



Material:

HSS

Código 2611.3.

Dureza 64 ± 2 HRC

Ejecución:

Diámetro d_2 así como superficies frontales, rectificadas.

Si no hay otros condicionantes, la superficie rectificada es así paralela a "A".

* d_1 = Medida entre aristas

*0 = Ejecución sólo con taladro iniciador para electroerosión por hilo.

2611. Casquillo de corte con valona, cónico

d_1, d_5	d_2	d_3	d_4	l_1	16	19	22	25	28	32
1,8 - 3,2	8	11	1		●	●	●	●	●	●
2 - 5	10	13	1		●	●	●	●	●	●
3 - 7	13	16	1,5		●	●	●	●	●	●
5 - 8	16	19	1,5		●	●	●	●	●	●
7 - 11	20	23	1,5		●	●	●	●	●	●
11 - 16	25	28	2,5		●	●	●	●	●	●
16 - 19	32	35	2,5		●	●	●	●	●	●
19 - 28	40	43	2,5		●	●	●	●	●	●

Ejemplo de código:

Casquillo de corte con valona, cónico	=	2611.3.
Diámetro de alojamiento d_2	20 mm =	020.
Longitud l_1	16 mm =	016.
Forma de corte Forma	cuadrado =	1.
Ancho de la forma de corte a	320 =	0320.
Longitud de la forma de corte b	320 =	0320
Código	=	2611.3.020.016.1.0320.0320