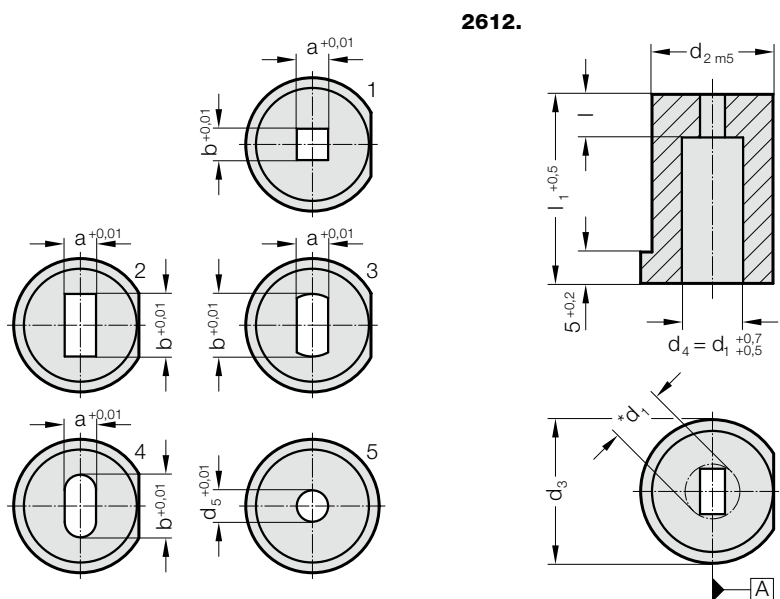


STŘIŽNÁ POUZDRO S OSAZENÍM, VÁLCOVÁ



Materiál:

HSS

Objednávací číslo 2612.3.

Tvrdość 64 ± 2 HRC

Provedení:

Průměr d_2 a čelní plochy broušené.

Když není uvedeno jinak, je broušená plocha rovnoběžná s osou "A".

* d_1 = průměr opsané kružnice

*0 = Provedení se startovacím otvorem pro elektroerozivní obrábění

2612. Střížná pouzdro s osazením, válcová

| d_1, d_5 | d_2 | d_3 | l | l_1 | 16 | 19 | 22 | 25 | 28 | 32 |
|------------|-------|-------|-----|-------|----|----|----|----|----|----|
| 1,8 - 3,2 | 8 | 11 | 3 | | ● | ● | ● | ● | ● | ● |
| 2 - 5 | 10 | 13 | 3 | | ● | ● | ● | ● | ● | ● |
| 3 - 7 | 13 | 16 | 3 | | ● | ● | ● | ● | ● | ● |
| 5 - 8 | 16 | 19 | 5 | | ● | ● | ● | ● | ● | ● |
| 7 - 11 | 20 | 23 | 5 | | ● | ● | ● | ● | ● | ● |
| 11 - 16 | 25 | 28 | 5 | | ● | ● | ● | ● | ● | ● |
| 16 - 19 | 32 | 35 | 7 | | ● | ● | ● | ● | ● | ● |
| 19 - 28 | 40 | 43 | 7 | | ● | ● | ● | ● | ● | ● |

Příklad objednávky:

| | | |
|-------------------------------------|--------------|---------------------------------|
| Střížná pouzdro s osazením, válcová | = | 2612.3. |
| Průměr uchycení d_2 | 20 mm = | 020. |
| Délka l_1 | 16 mm = | 016. |
| Tvar řezu Tvar | čtyřhranný = | 1. |
| Šířka tvaru řezu a | 320 = | 0320. |
| Délka tvaru řezu b | 320 = | 0320 |
| Objednávací číslo | = | 2612.3. 020. 016. 1. 0320. 0320 |