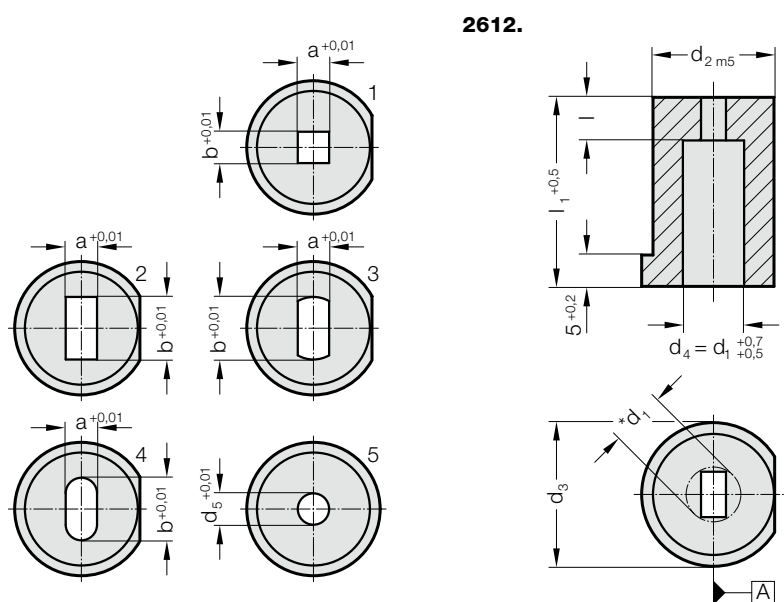


## MATRICE DA TRANCIATURA CON COLLARE, CILINDRICHE



### Materiale:

HSS

N. d'ordine 2612.3.

Durezza  $64 \pm 2$  HRC

### Esecuzione:

Diametro  $d_2$  nonchè le superfici frontali sono rettificate.

Salvo diversa indicazione, la superficie spianata rettificata è parallela all'asse di riferimento "A".

\* $d_1$  = dimensione sugli spigoli

Con preforo iniziale per el elettroerosione vedere 2611.

### 2612. Matrice da tranciatura con collare, cilindriche

$d_1, d_5$	$d_2$	$d_3$	$l$	$l_1$	16	19	22	25	28	32
1,8 - 3,2	8	11	3		●	●	●	●	●	●
2 - 5	10	13	3		●	●	●	●	●	●
3 - 7	13	16	3		●	●	●	●	●	●
5 - 8	16	19	5		●	●	●	●	●	●
7 - 11	20	23	5		●	●	●	●	●	●
11 - 16	25	28	5		●	●	●	●	●	●
16 - 19	32	35	7		●	●	●	●	●	●
19 - 28	40	43	7		●	●	●	●	●	●

### Esempio di ordinazione:

Matrice da tranciatura con collare, cilindriche	=	2612.3.
Diametro alloggiamento $d_2$	20 mm =	020.
Lunghezza $l_1$	16 mm =	016.
Fustella Forma	quadrato =	1.
Larghezza della fustella a	320 =	0320.
Lunghezza della fustella b	320 =	0320.
N. d'ordine	=	2612.3. 020. 016. 1. 0320. 0320