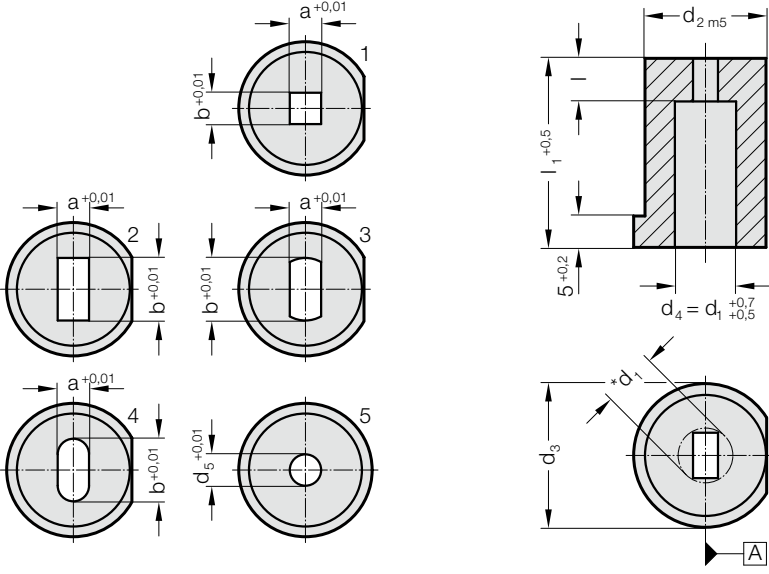


MÜHRE ŞAPKALI, SİLİNDİRİK

2612.



Malzeme:

HSS

Sipariş No 2612.3.

Sertlik 64 ± 2 HRC

Yürütme:

Dış çap d_2 ve alt yüzeyler Taşlanmış.

Çentikler, aksi belirtilmediği sürece A ya paraleldir.

* d_1 = köşe ölçüsü

Tel erezyon için başlangıç deliği açılmıştır: 2611.

2612. Mühre Şapkalı, Silindirik

d_1, d_5	d_2	d_3	l	l_1	16	19	22	25	28	32
1,8 - 3,2	8	11	3		●	●	●	●	●	●
2 - 5	10	13	3		●	●	●	●	●	●
3 - 7	13	16	3		●	●	●	●	●	●
5 - 8	16	19	5		●	●	●	●	●	●
7 - 11	20	23	5		●	●	●	●	●	●
11 - 16	25	28	5		●	●	●	●	●	●
16 - 19	32	35	7		●	●	●	●	●	●
19 - 28	40	43	7		●	●	●	●	●	●

Siparis Kodu (örnek):

Mühre Şapkalı, Silindirik	=	2612.3.
Yuva çapı d_2	20 mm	= 020.
Uzunluk l_1	16 mm	= 016.
Kesme biçimi Şekil	Kare	= 1.
Kesme biçimi genişliği a	320	= 0320.
Kesme biçimi uzunluğu b	320	= 0320.
Siparis No	=	2612.3. 020. 016. 1. 0320. 0320