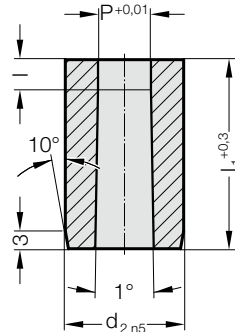


STŘIŽNÁ POUZDRO BEZ OSAZENÍ, KULATÝ, AUTOMOBILOVÁ NORMA



2615.



2615. Střížná pouzdro bez osazení, Kulatý, automobilová norma

d_2 / Objednáací číslo	P	I / Objednáací číslo	I_1 / (Objednáací písmeno)	13 (A)	16 (B)	20 (C)	22 (D)	25 (E)	28 (F)	30 (G)	32 (H)	35 (J)	40 (K)
10 / (4)	1,6 - 6,8	3 (2) 4 (3) 5 (4)		●	●	●	●	●	●	●	●	●	●
13 / (5)	3 - 8,8	3 (2) 5 (4) 8 (6)		●	●	●	●	●	●	●	●	●	●
16 / (6)	7,4 - 10,8	3 (2) 5 (4) 8 (6)				●	●	●	●	●	●	●	●
20 / (7)	9,5 - 13,6	3 (2) 5 (4) 10 (7)				●	●	●	●	●	●	●	●
22 / (8)	10,5 - 15	3 (2) 6 (5) 10 (7)				●	●	●	●	●	●	●	●
25 / (9)	12 - 17	3 (2) 6 (5) 10 (7)				●	●	●	●	●	●	●	●
32 / (10)	16 - 22	3 (2) 6 (5) 12 (8)				●	●	●	●	●	●	●	●
38 / (11)	18 - 27	3 (2) 8 (6) 12 (8)				●	●	●	●	●	●	●	●
40 / (12)	18 - 27	3 (2) 8 (6) 12 (8)				●	●	●	●	●	●	●	●
45 / (13)	18 - 35	3 (2) 8 (6) 12 (8)					●	●	●	●	●	●	●
50 / (14)	18 - 40	3 (2) 8 (6) 12 (8)					●	●	●	●	●	●	●
56 / (15)	18 - 45	3 (2) 8 (6) 12 (8)					●	●	●	●	●	●	●
63 / (16)	18 - 50	3 (2) 8 (6) 12 (8)					●	●	●	●	●	●	●
71 / (17)	18 - 56	3 (2) 8 (6) 12 (8)					●	●	●	●	●	●	●
76 / (18)	25 - 60	3 (2) 8 (6) 12 (8)						●	●	●	●	●	●
85 / (19)	25 - 66	3 (2) 8 (6) 12 (8)						●	●	●	●	●	●
90 / (20)	32 - 70	3 (2) 8 (6) 12 (8)						●	●	●	●	●	●
100 / (21)	32 - 78	3 (2) 8 (6) 12 (8)						●	●	●	●	●	●

Materiál:

HSS

Tvrlost 62 ± 2 HRC

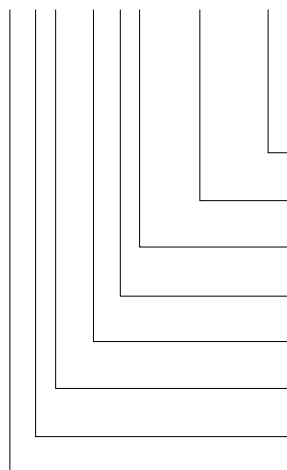
Provedení:

Průměr d_2 a čelní plochy broušené.

Nestandardní výroba na poptávku.

Příklad objednávky: bez / s zajištěním proti otočení

2615.10F8.2190/.A3



Zajištění proti otočení:

Kolík $\varnothing 6$ mm

Úhel:

0°

Tvar: kulatý

$P = \varnothing 21,9$ mm

Tvarovací střížná délka: I

12 mm

Délka: I_1

28 mm

Průměr: d_2

32 mm

Typ: bez osazení

Automobilový Standard

Provedení:

kulatý

Střížná pouzdra

Objednáací číslo

= (3)

Objednáací písmeno

= (A)

= (2190)

Objednáací číslo

= (8)

Objednáací písmeno

= (F)

Objednáací číslo

= (10)

Objednáací číslo

= (5)

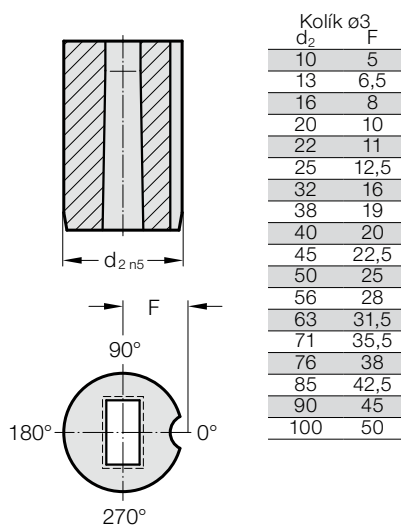
Objednáací číslo

= (1)

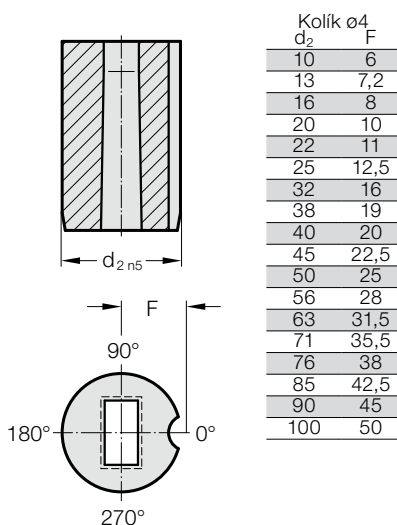
= 26

STŘIŽNÁ POUZDRA BEZ OSAZENÍ, AUTOMOBILOVÁ NORMA, ZAJIŠTĚNÍ PROTI OTOČENÍ

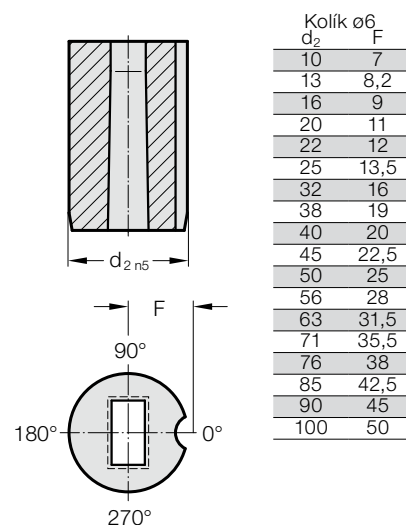
Zajištění proti otočení 1 (1)



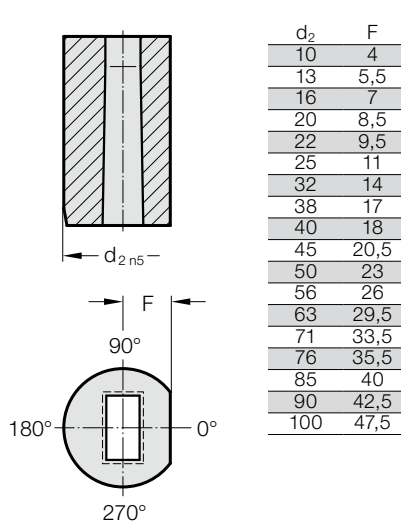
Zajištění proti otočení 2 (2)



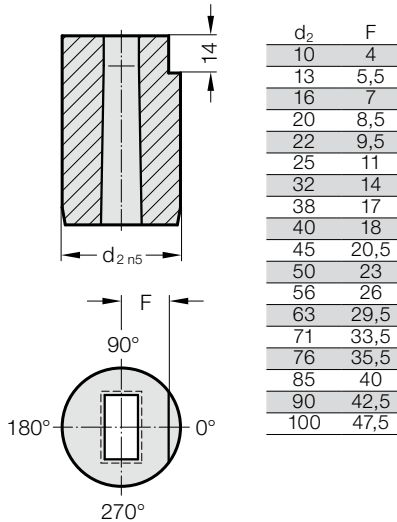
Zajištění proti otočení 3 (3)



Zajištění proti otočení 4 (4)



Zajištění proti otočení 5 (5)



Zajištění proti otočení 6 (6)

