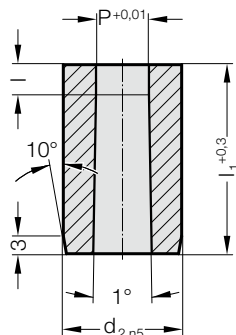


MATRICE DA TRANCIATURA SENZA COLLARE, ROTONDO, NORMA AUTOMOBILISTICA



2615.



2615. Matrice da tranciatura senza collare, rotondo, Norma Automobilistica

d ₂ / Cifra indicativa	P	l / Cifra indicativa	l ₁ / (Lettera indicativa)	13 (A)	16 (B)	20 (C)	22 (D)	25 (E)	28 (F)	30 (G)	32 (H)	35 (J)	40 (K)
10 / (4)	1,6 - 6,8	3 (2) 4 (3) 5 (4)		●	●	●	●	●	●	●	●	●	●
13 / (5)	3 - 8,8	3 (2) 5 (4) 8 (6)		●	●	●	●	●	●	●	●	●	●
16 / (6)	7,4 - 10,8	3 (2) 5 (4) 8 (6)		●	●	●	●	●	●	●	●	●	●
20 / (7)	9,5 - 13,6	3 (2) 5 (4) 10 (7)		●	●	●	●	●	●	●	●	●	●
22 / (8)	10,5 - 15	3 (2) 6 (5) 10 (7)		●	●	●	●	●	●	●	●	●	●
25 / (9)	12 - 17	3 (2) 6 (5) 10 (7)		●	●	●	●	●	●	●	●	●	●
32 / (10)	16 - 22	3 (2) 6 (5) 12 (8)		●	●	●	●	●	●	●	●	●	●
38 / (11)	18 - 27	3 (2) 8 (6) 12 (8)		●	●	●	●	●	●	●	●	●	●
40 / (12)	18 - 27	3 (2) 8 (6) 12 (8)		●	●	●	●	●	●	●	●	●	●
45 / (13)	18 - 35	3 (2) 8 (6) 12 (8)		●	●	●	●	●	●	●	●	●	●
50 / (14)	18 - 40	3 (2) 8 (6) 12 (8)		●	●	●	●	●	●	●	●	●	●
56 / (15)	18 - 45	3 (2) 8 (6) 12 (8)		●	●	●	●	●	●	●	●	●	●
63 / (16)	18 - 50	3 (2) 8 (6) 12 (8)		●	●	●	●	●	●	●	●	●	●
71 / (17)	18 - 56	3 (2) 8 (6) 12 (8)		●	●	●	●	●	●	●	●	●	●
76 / (18)	25 - 60	3 (2) 8 (6) 12 (8)		●	●	●	●	●	●	●	●	●	●
85 / (19)	25 - 66	3 (2) 8 (6) 12 (8)		●	●	●	●	●	●	●	●	●	●
90 / (20)	32 - 70	3 (2) 8 (6) 12 (8)		●	●	●	●	●	●	●	●	●	●
100 / (21)	32 - 78	3 (2) 8 (6) 12 (8)		●	●	●	●	●	●	●	●	●	●

Materiale:

HSS

Durezza 62 ± 2 HRC

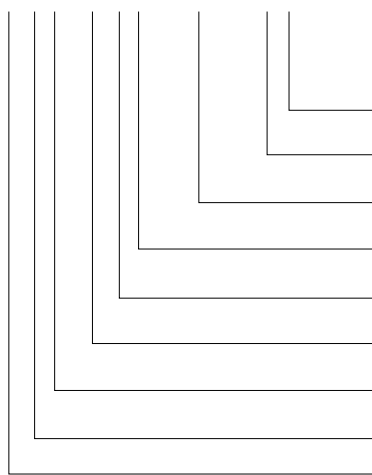
Esecuzione:

Diametro d₂ nonchè le superfici frontali sono rettifiche.

Fabbricazione speciale su richiesta.

Esempio di ordinazione: senza / con sicurezza di posizionamento

2615.10F8.2190/A3



Sicurezza di posizionamento:

Spina Ø 6 mm

Angolo:

0°

Forma: rotondo

P = Ø 21,9 mm

Lunghezza di penetrazione: l

12 mm

Lunghezza: l₁

28 mm

Diametro: d₂

32 mm

Tipo: senza collare
Norma Automobilistica

Esecuzione:

rotondo

Matrice

Cifra indicativa

= (3)

Lettera indicativa

= (A)

= (2190)

Cifra indicativa

= (8)

Lettera indicativa

= (F)

Cifra indicativa

= (10)

Cifra indicativa

= (5)

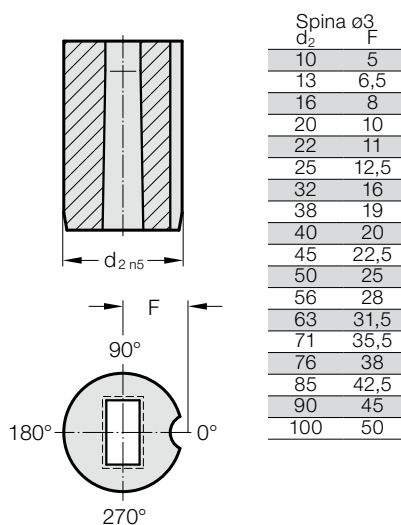
Cifra indicativa

= (1)

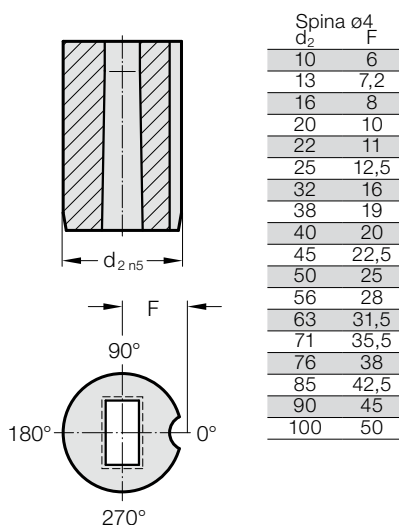
= (26)

MATRICI DA TRANCIATURA SENZA COLLARE, NORMA AUTOMOBILISTICA, SICUREZZA DI POSIZIONAMENTO

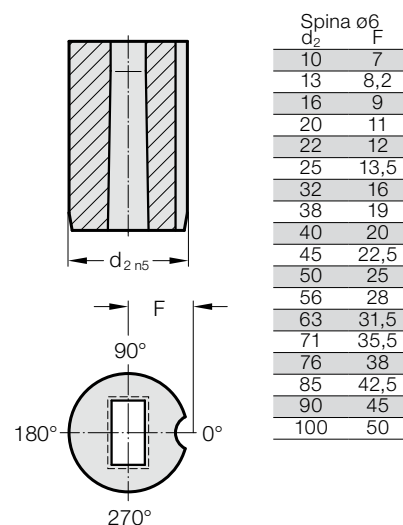
Sicurezza di posizionamento 1 (1)



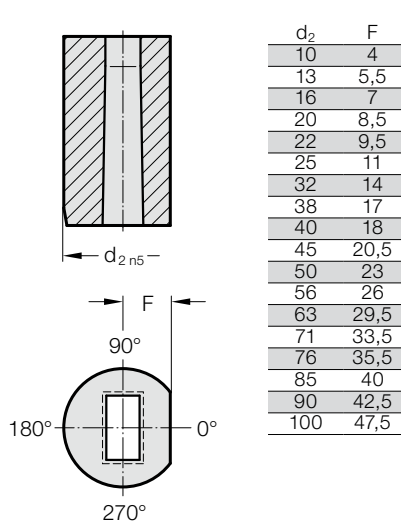
Sicurezza di posizionamento 2 (2)



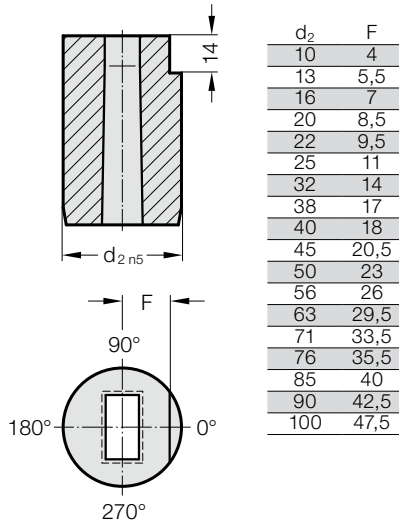
Sicurezza di posizionamento 3 (3)



Sicurezza di posizionamento 4 (4)



Sicurezza di posizionamento 5 (5)



Sicurezza di posizionamento 6 (6)

