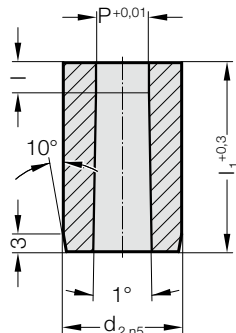


# CASQUILLO DE CORTE SIN VALONA, REDONDO, NORMA AUTOMOCIÓN



2615.



## 2615. Casquillo de corte sin valona, redondo, Norma Automoción

d <sub>2</sub> / Número de pedido	P	l / Número de pedido	l <sub>1</sub> / (Letra de pedido)	13 (A)	16 (B)	20 (C)	22 (D)	25 (E)	28 (F)	30 (G)	32 (H)	35 (J)	40 (K)
10 / (4)	1,6 - 6,8	3 (2) 4 (3) 5 (4)		●	●	●	●	●	●	●	●	●	
13 / (5)	3 - 8,8	3 (2) 5 (4) 8 (6)		●	●	●	●	●	●	●	●	●	
16 / (6)	7,4 - 10,8	3 (2) 5 (4) 8 (6)				●	●	●	●	●	●	●	
20 / (7)	9,5 - 13,6	3 (2) 5 (4) 10 (7)				●	●	●	●	●	●	●	
22 / (8)	10,5 - 15	3 (2) 6 (5) 10 (7)				●	●	●	●	●	●	●	
25 / (9)	12 - 17	3 (2) 6 (5) 10 (7)				●	●	●	●	●	●	●	
32 / (10)	16 - 22	3 (2) 6 (5) 12 (8)				●	●	●	●	●	●	●	
38 / (11)	18 - 27	3 (2) 8 (6) 12 (8)				●	●	●	●	●	●	●	●
40 / (12)	18 - 27	3 (2) 8 (6) 12 (8)					●	●	●	●	●	●	●
45 / (13)	18 - 35	3 (2) 8 (6) 12 (8)					●	●	●	●	●	●	●
50 / (14)	18 - 40	3 (2) 8 (6) 12 (8)					●	●	●	●	●	●	●
56 / (15)	18 - 45	3 (2) 8 (6) 12 (8)					●	●	●	●	●	●	●
63 / (16)	18 - 50	3 (2) 8 (6) 12 (8)					●	●	●	●	●	●	●
71 / (17)	18 - 56	3 (2) 8 (6) 12 (8)					●	●	●	●	●	●	●
76 / (18)	25 - 60	3 (2) 8 (6) 12 (8)						●	●	●	●	●	●
85 / (19)	25 - 66	3 (2) 8 (6) 12 (8)						●	●	●	●	●	●
90 / (20)	32 - 70	3 (2) 8 (6) 12 (8)						●	●	●	●	●	●
100 / (21)	32 - 78	3 (2) 8 (6) 12 (8)						●	●	●	●	●	●

### Material:

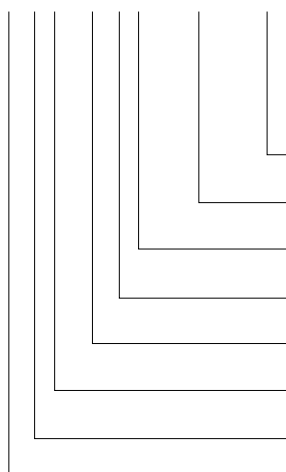
HSS  
Dureza 62 ± 2 HRC

### Ejecución:

Diámetro d<sub>2</sub> así como superficies frontales, rectificadas.  
Ejecución especial sobre demanda.

Ejemplo de código: sin / con seguro antigiro

**2615.10F8.2190/.A3**



**Seguro anti-giro:**

Pasador Ø 6 mm

**Angulo:**

0°

**Forma: redondo**

P = Ø 21,9 mm

**Longitud de corte de forma: l**

12 mm

**Longitud: l<sub>1</sub>**

28 mm

**Diámetro: d<sub>2</sub>**

32 mm

**Tipo:** sin valona  
Norma Automoción

**Ejecución:**  
redondo

**Casquillo de corte**

**Número de pedido**

= (3)

**Letra de pedido**

= (A)

= (2190)

**Número de pedido**

= (8)

**Letra de pedido**

= (F)

**Número de pedido**

= (10)

**Número de pedido**

= (5)

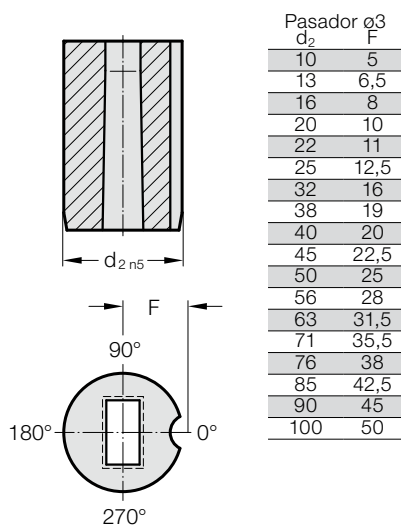
**Número de pedido**

= (1)

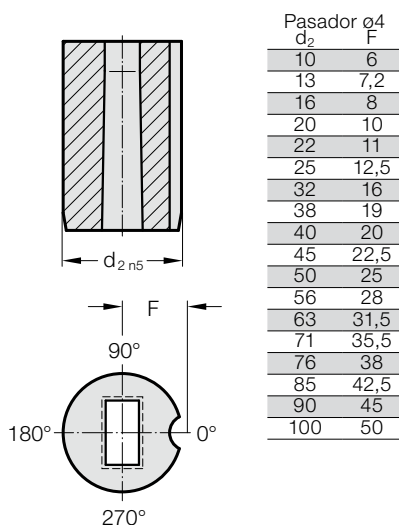
= 26

# CASQUILLOS DE CORTE SIN VALONA, NORMA AUTOMOCIÓN, SEGURO ANTI-GIRO

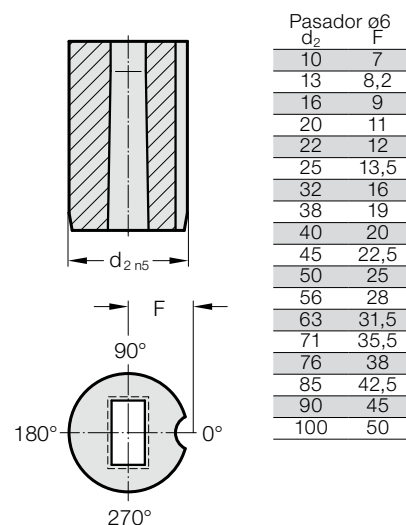
Seguro anti-giro 1 (1)



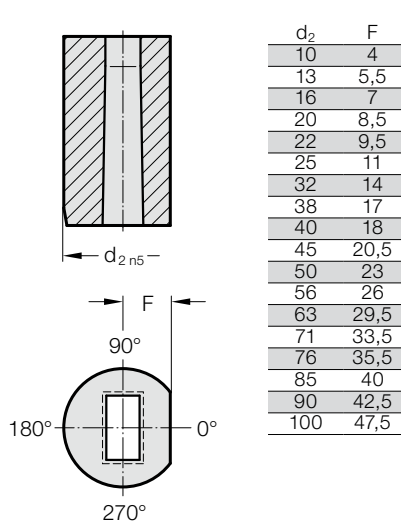
Seguro anti-giro 2 (2)



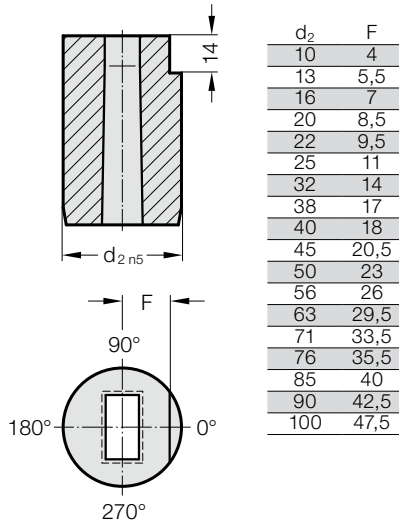
Seguro anti-giro 3 (3)



Seguro anti-giro 4 (4)



Seguro anti-giro 5 (5)



Seguro anti-giro 6 (6)

