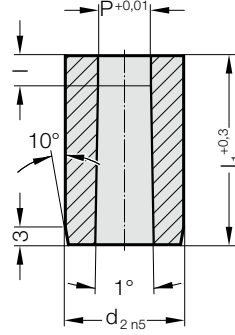


MÜHRE ŞAPKASIZ, KADEMELİ YUVARLAK, OTOMOTİV STANDARDI



2615.



2615. Mühre Şapkasız, Kademeli Yuvarlak, Otomotiv standardı

d ₂ / Sipariş No	P	I / Sipariş No	I ₁ / (Sipariş kodu karakteri)	13 (A)	16 (B)	20 (C)	22 (D)	25 (E)	28 (F)	30 (G)	32 (H)	35 (J)	40 (K)
10 / (4)	1,6 - 6,8	3 (2) 4 (3) 5 (4)		●	●	●	●	●	●	●	●	●	
13 / (5)	3 - 8,8	3 (2) 5 (4) 8 (6)		●	●	●	●	●	●	●	●	●	
16 / (6)	7,4 - 10,8	3 (2) 5 (4) 8 (6)				●	●	●	●	●	●	●	
20 / (7)	9,5 - 13,6	3 (2) 5 (4) 10 (7)				●	●	●	●	●	●	●	
22 / (8)	10,5 - 15	3 (2) 6 (5) 10 (7)				●	●	●	●	●	●	●	
25 / (9)	12 - 17	3 (2) 6 (5) 10 (7)				●	●	●	●	●	●	●	
32 / (10)	16 - 22	3 (2) 6 (5) 12 (8)				●	●	●	●	●	●	●	
38 / (11)	18 - 27	3 (2) 8 (6) 12 (8)				●	●	●	●	●	●	●	●
40 / (12)	18 - 27	3 (2) 8 (6) 12 (8)					●	●	●	●	●	●	●
45 / (13)	18 - 35	3 (2) 8 (6) 12 (8)					●	●	●	●	●	●	●
50 / (14)	18 - 40	3 (2) 8 (6) 12 (8)					●	●	●	●	●	●	●
56 / (15)	18 - 45	3 (2) 8 (6) 12 (8)					●	●	●	●	●	●	●
63 / (16)	18 - 50	3 (2) 8 (6) 12 (8)					●	●	●	●	●	●	●
71 / (17)	18 - 56	3 (2) 8 (6) 12 (8)					●	●	●	●	●	●	●
76 / (18)	25 - 60	3 (2) 8 (6) 12 (8)						●	●	●	●	●	●
85 / (19)	25 - 66	3 (2) 8 (6) 12 (8)						●	●	●	●	●	●
90 / (20)	32 - 70	3 (2) 8 (6) 12 (8)						●	●	●	●	●	●
100 / (21)	32 - 78	3 (2) 8 (6) 12 (8)						●	●	●	●	●	●

Malzeme:

HSS

Sertliği 62 ± 2 HRC

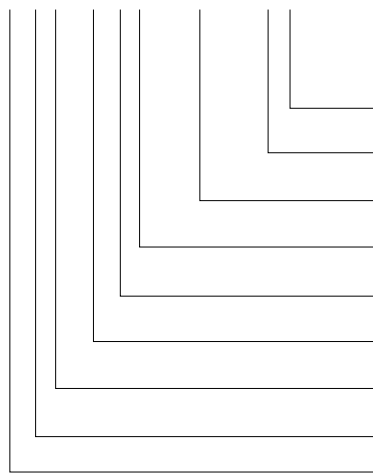
Yürütme:

Dış çap d₂ ve alt yüzeyler Taşlanmış.

Özel siparişler için iletişime geçiniz.

Siparis Kodu (örnek): olmadan / ile birlikte Dönme engelleyici unsur

2615.10F8.2190/.A3



Dönme engelleyici unsur:

Pim Ø 6 mm

Açı:

0°

Şekil: Kademeli Yuvarlak

P = Ø 21,9 mm

Şekil kesme uzunluğu: I

12 mm

Uzunluk: I₁

28 mm

Çap: d₂

32 mm

Tip: Şapkasız

Otomotiv Standartı

Uygulama:

Kademeli Yuvarlak

Mühre

Sipariş No

= (3)

Sipariş kodu karakteri

= (A)

= (2190)

Sipariş No

= (8)

Sipariş kodu karakteri

= (F)

Sipariş No

= (10)

Sipariş No

= (5)

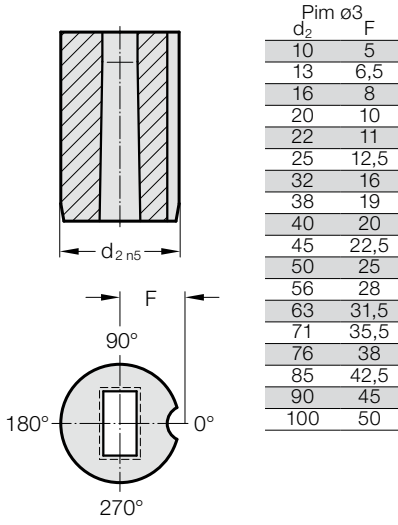
Sipariş No

= (1)

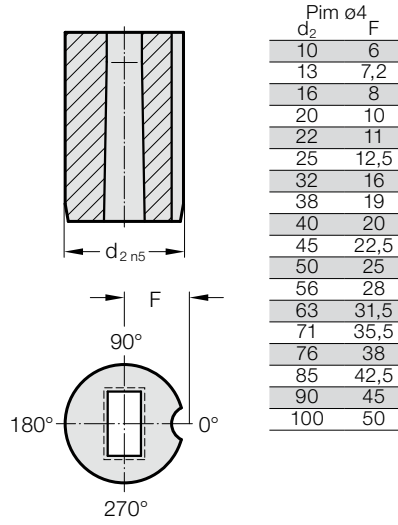
= 26

MÜHRELER ŞAPKASIZ, OTOMOTIV STANDARDI, DÖNME ENGELLEYİCİ UNSUR

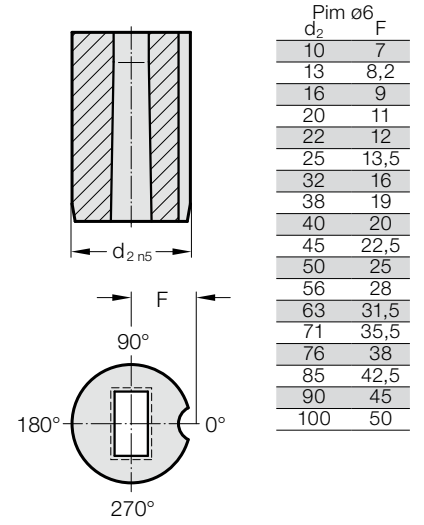
Dönme engelleyici unsur 1 (1)



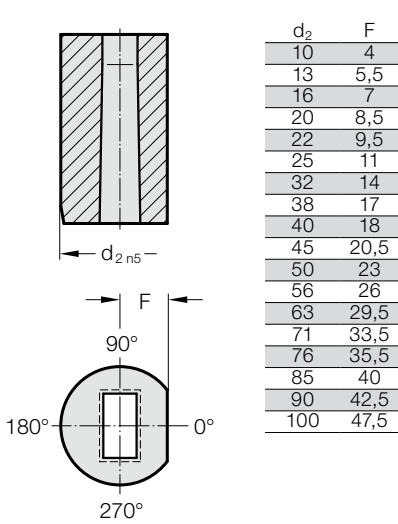
Dönme engelleyici unsur 2 (2)



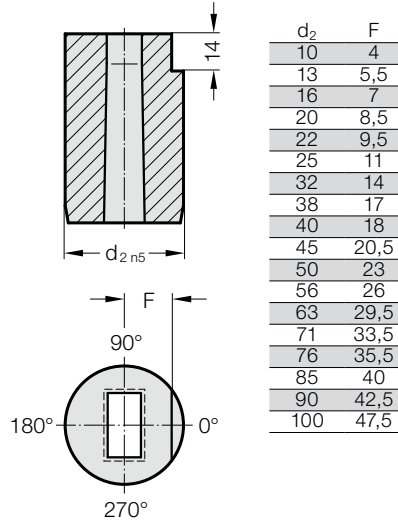
Dönme engelleyici unsur 3 (3)



Dönme engelleyici unsur 4 (4)



Dönme engelleyici unsur 5 (5)



Dönme engelleyici unsur 6 (6)

