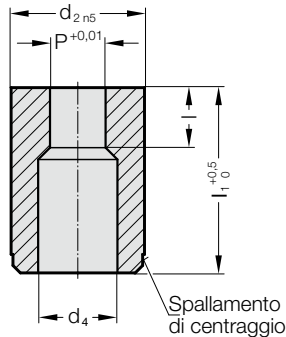


MATRICE DA TRANCIATURA SENZA COLLARE, ROTONDO, ISO 8977



2616.



2616. Matrice da tranciatura senza collare, rotondo, ISO 8977

d ₂ / Cifra indicativa	d ₄	P	l / Cifra indicativa	l ₁ / (Lettera indicativa)	16 (B)	20 (C)	22 (D)	25 (E)	28 (F)	30 (G)	32 (H)	35 (J)	40 (K)
5 / (1)	2,8	1 - 2,4	2 (1)		●	●	●	●	●	●	●	●	●
6 / (2)	3,5	1,6 - 3	3 (2)		●	●	●	●	●	●	●	●	●
8 / (3)	4	2 - 3,5	4 (3)		●	●	●	●	●	●	●	●	●
10 / (4)	5,8	2,5 - 5	4 (3) 8 (6)		●	●	●	●	●	●	●	●	●
13 / (5)	8	4 - 7	5 (4) 8 (6)			●	●	●	●	●	●	●	●
16 / (6)	9,5	6 - 9	5 (4) 8 (6)			●	●	●	●	●	●	●	●
20 / (7)	12	8 - 11	8 (6) 12 (8)			●	●	●	●	●	●	●	●
22 / (8)	15	9 - 14	8 (6) 12 (8)			●	●	●	●	●	●	●	●
25 / (9)	17,3	10,7 - 16	8 (6) 12 (8)			●	●	●	●	●	●	●	●
32 / (10)	20,7	15 - 20	8 (6) 12 (8)			●	●	●	●	●	●	●	●
38 / (11)	27,7	19 - 27	8 (6) 12 (8)					●	●	●	●	●	●
40 / (12)	27,7	19 - 27	8 (6) 12 (8)					●	●	●	●	●	●
50 / (14)	37	26 - 36	8 (6) 12 (8)					●	●	●	●	●	●

Materiale:

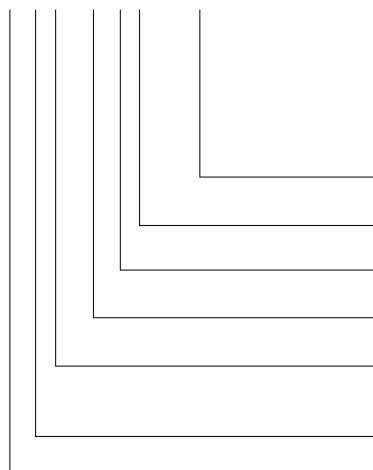
HSS
Durezza 62 ± 2 HRC

Esecuzione:

Diametro d₂, spallamento di centraggio e superfici frontali rettificata.
Fabbricazione speciale su richiesta.

Esempio di ordinazione: senza sicurezza di posizionamento

2616.10F8.1510



Forma: rotondo

P = ø15,1 mm

Lunghezza di penetrazione: l

12 mm

Lunghezza: l₁

28 mm

Diametro: d₂

32 mm

Tipo:

senza collare

ISO 8977

Esecuzione:

rotondo

Matrice

= 1510

Cifra indicativa

= (8)

Lettera indicativa

= (F)

Cifra indicativa

= (10)

Cifra indicativa

= (6)

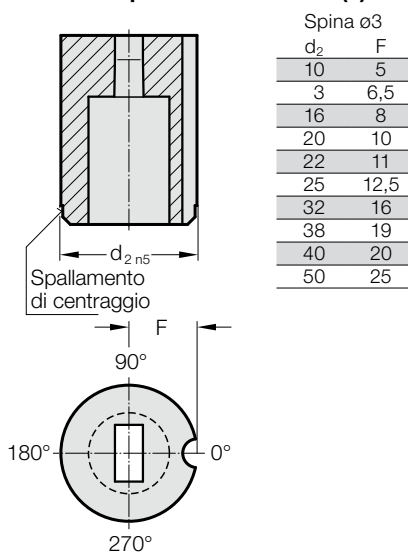
Cifra indicativa

= (1)

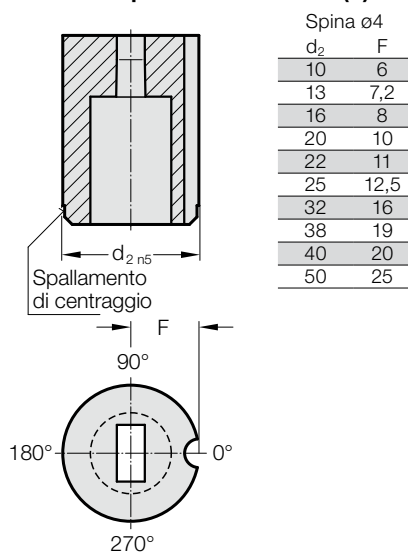
= 26

MATRICI DA TRANCIATURA SENZA COLLARE, CILINDRICHE, ISO 8977, SICUREZZA DI POSIZIONAMENTO

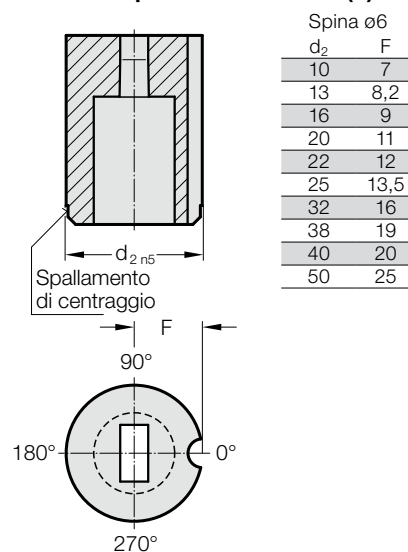
Sicurezza di posizionamento 1 (1)



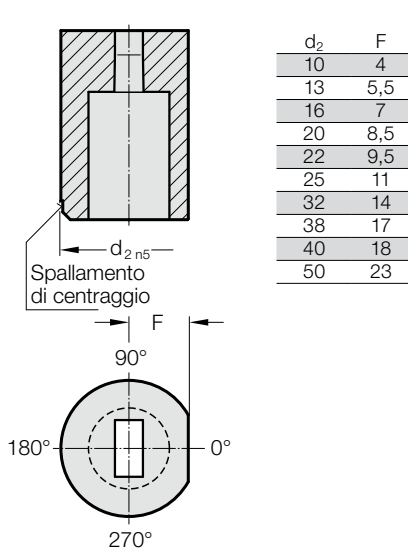
Sicurezza di posizionamento 2 (2)



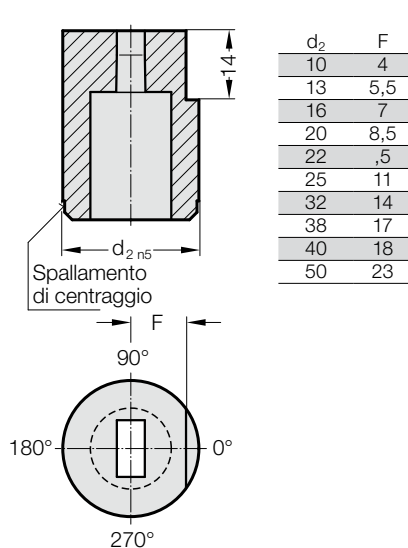
Sicurezza di posizionamento 3 (3)



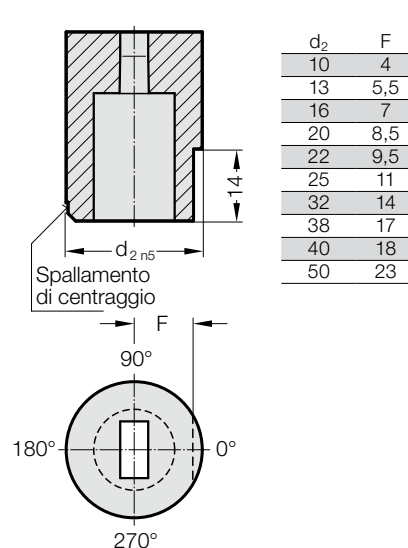
Sicurezza di posizionamento 4 (4)



Sicurezza di posizionamento 5 (5)

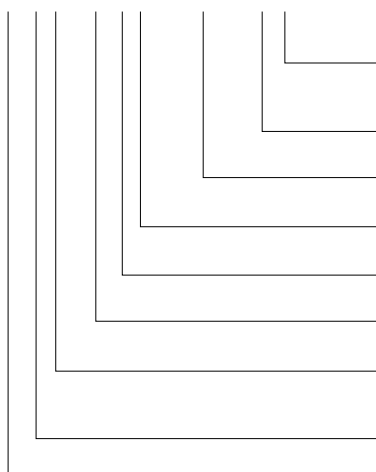


Sicurezza di posizionamento 6 (6)



Esempio di ordinazione: con sicurezza di posizionamento da $d_2 \geq 10$ mm

2616.10F8.1510.A4



Sicurezza di posizionamento:

Pianura levigate
(continuato)

Angolo:
0°

Forma: rotondo
P = ø 15,1 mm

Lunghezza di penetrazione: l
12 mm

Lunghezza: l₁
28 mm

Diametro: d₂
32 mm

Tipo:
senza collare
ISO 8977

Esecuzione:
rotondo

Matrice

Cifra indicativa
= (4)

Lettera indicativa
= (A)

= 1510

Cifra indicativa
= (8)

Lettera indicativa
= (F)

Cifra indicativa
= (10)

Cifra indicativa

= (6)

Cifra indicativa

= (1)

= 26