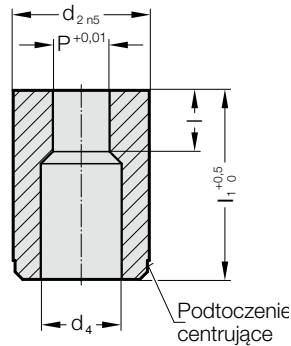


TULEJKA TNĄCA BEZ KOŁNIERZA, OKRĄGŁY, ISO 8977



2616.



2616. Tulejka tnąca bez kołnierza, Okrągły, ISO 8977

d ₂ / Cyfra w oznaczeniu	d ₄	P	I /		16	20	22	25	28	30	32	35	40
			Cyfra w oznaczeniu	I ₁ / (Litera w oznaczeniu)	(B)	(C)	(D)	(E)	(F)	(G)	(H)	(J)	(K)
5 / (1)	2,8	1 - 2,4	2 (1)		●	●	●	●	●	●	●	●	●
6 / (2)	3,5	1,6 - 3	3 (2)		●	●	●	●	●	●	●	●	●
8 / (3)	4	2 - 3,5	4 (3)		●	●	●	●	●	●	●	●	●
10 / (4)	5,8	2,5 - 5	4 (3) 8 (6)		●	●	●	●	●	●	●	●	●
13 / (5)	8	4 - 7	5 (4) 8 (6)			●	●	●	●	●	●	●	●
16 / (6)	9,5	6 - 9	5 (4) 8 (6)			●	●	●	●	●	●	●	●
20 / (7)	12	8 - 11	8 (6) 12 (8)			●	●	●	●	●	●	●	●
22 / (8)	15	9 - 14	8 (6) 12 (8)			●	●	●	●	●	●	●	●
25 / (9)	17,3	10,7 - 16	8 (6) 12 (8)			●	●	●	●	●	●	●	●
32 / (10)	20,7	15 - 20	8 (6) 12 (8)			●	●	●	●	●	●	●	●
38 / (11)	27,7	19 - 27	8 (6) 12 (8)					●	●	●	●	●	●
40 / (12)	27,7	19 - 27	8 (6) 12 (8)					●	●	●	●	●	●
50 / (14)	37	26 - 36	8 (6) 12 (8)					●	●	●	●	●	●

Material:

HSS

Twardość 62 ± 2 HRC

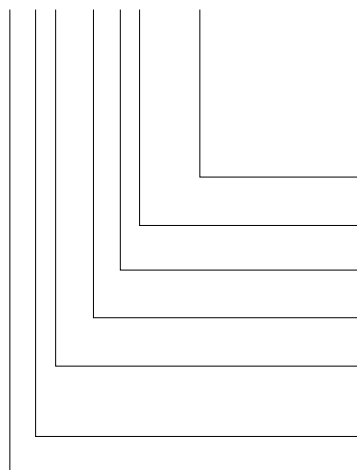
Wykonanie:

Średnica d₂, podtoczenie centrujące i powierzchnia czołowa szlifowane.

Wersje specjalne – na życzenie.

Przykład zamówienia: bez zabezpieczenie przed obrotem

2616.10F8.1510



Typ: Okrągły

P = ø15,1 mm

Wysokość części tnącej: I

12 mm

Długość: I₁

28 mm

Średnica: d₂

32 mm

Typ:

bez kołnierza

ISO 8977

Wersja:

Okrągły

Tulejka tnąca

= 1510

Cyfra w oznaczeniu

= (8)

Litera w oznaczeniu

= (F)

Cyfra w oznaczeniu

= (10)

Cyfra w oznaczeniu

= (6)

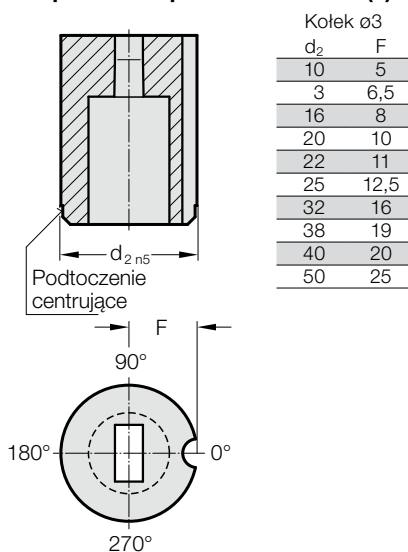
Cyfra w oznaczeniu

= (1)

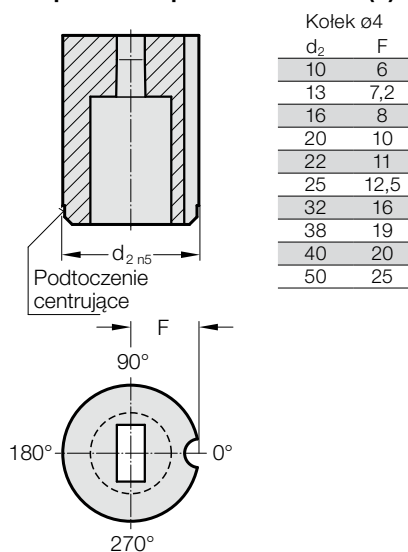
= 26

TULEJKI TNĄCE BEZ KOŁNIERZA, UWOLNIENIE CYLINDRYCZNE, ISO 8977, ZABEZPIECZENIA PRZED OBROTEM

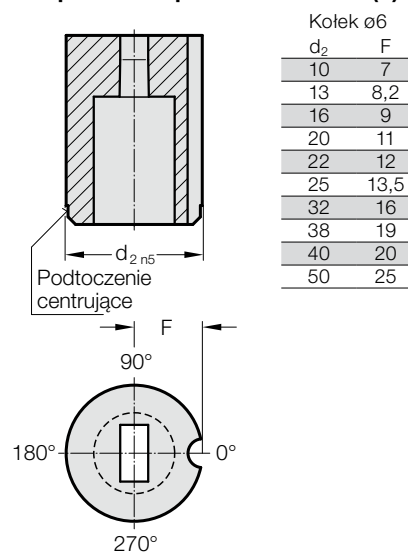
Zabezpieczenie przed obrotem 1 (1)



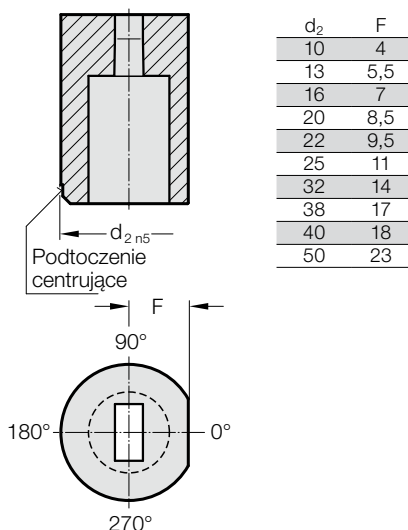
Zabezpieczenie przed obrotem 2 (2)



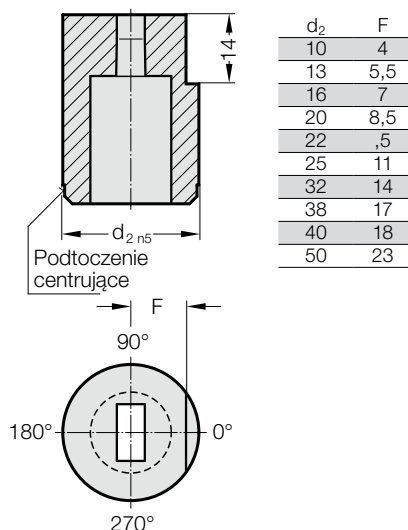
Zabezpieczenie przed obrotem 3 (3)



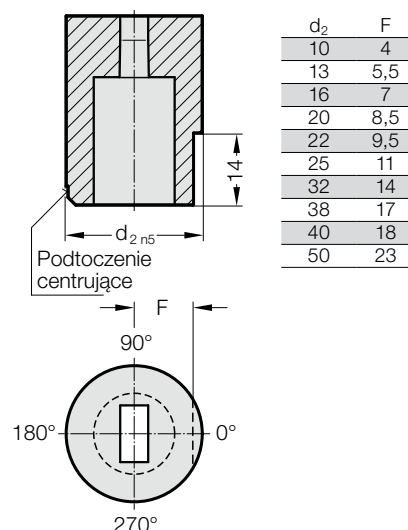
Zabezpieczenie przed obrotem 4 (4)



Zabezpieczenie przed obrotem 5 (5)

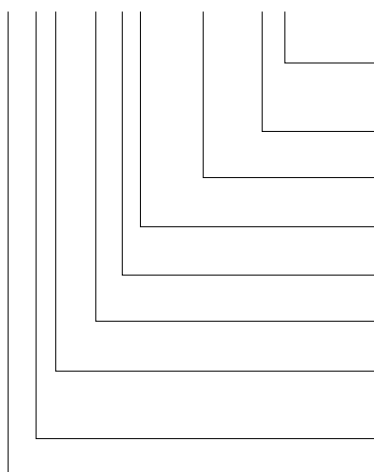


Zabezpieczenie przed obrotem 6 (6)



Przykład zamówienia: z zabezpieczeniem przed obrotem od $d_2 \geq 10$ mm

2616.10F8.1510.A4



Zabezpieczenie przed obrotem:

Powierzchnia szlifowania
(na całej długości)

Kąt:

0°

Typ: Okrągły

$P = \varnothing 15,1$ mm

Wysokość części tnącej: I

12 mm

Długość: l_1

28 mm

Średnica: d_2

32 mm

Typ:

bez kołnierza
ISO 8977

Wersja:

Okrągły

Tulejka tnąca

Cyfra w oznaczeniu
= (4)

Litera w oznaczeniu
= (A)

= 1510

Cyfra w oznaczeniu
= (8)

Litera w oznaczeniu
= (F)

Cyfra w oznaczeniu
= (10)

Cyfra w oznaczeniu
= (6)

Cyfra w oznaczeniu
= (1)
= 26