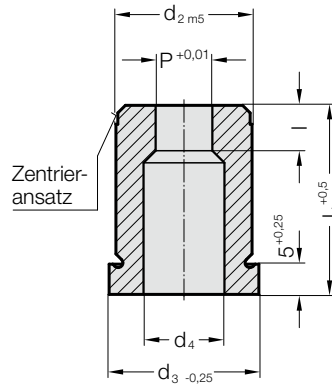


SCHNEIDBUCHSE MIT BUND, RUND, ISO 8977



2617.



2617. Schneidbuchse mit Bund, Rund, ISO 8977

d ₂ / (Bestellziffer)	d ₃	d ₄	P	l / Bestellziffer	l ₁ / (Bestellbuchstabe)	16 (B)	20 (C)	22 (D)	25 (E)	28 (F)	30 (G)	32 (H)	35 (J)
5 / (1)	8	2,8	1 - 2,4	2 (1)		●	●	●	●	●	●	●	●
6 / (2)	9	3,5	1,6 - 3	3 (2)		●	●	●	●	●	●	●	●
8 / (3)	11	4	2 - 3,5	4 (3)		●	●	●	●	●	●	●	●
10 / (4)	13	5,8	2,5 - 5	4 (3) 8 (6)		●	●	●	●	●	●	●	●
13 / (5)	16	8	4 - 7	5 (4) 8 (6)			●	●	●	●	●	●	●
16 / (6)	19	9,5	6 - 9	5 (4) 8 (6)			●	●	●	●	●	●	●
20 / (7)	23	12	8 - 11	8 (6) 12 (8)			●	●	●	●	●	●	●
22 / (8)	25	15	9 - 14	8 (6) 12 (8)			●	●	●	●	●	●	●
25 / (9)	28	17,3	10,7 - 16	8 (6) 12 (8)			●	●	●	●	●	●	●
32 / (10)	35	20,7	15 - 20	8 (6) 12 (8)			●	●	●	●	●	●	●
38 / (11)	41	27,7	19 - 27	8 (6) 12 (8)			●	●	●	●	●	●	●
40 / (12)	43	27,7	19 - 27	8 (6) 12 (8)			●	●	●	●	●	●	●
50 / (14)	53	37	26 - 36	8 (6) 12 (8)			●	●	●	●	●	●	●

Werkstoff:

HSS

Härte 62 ± 2 HRC

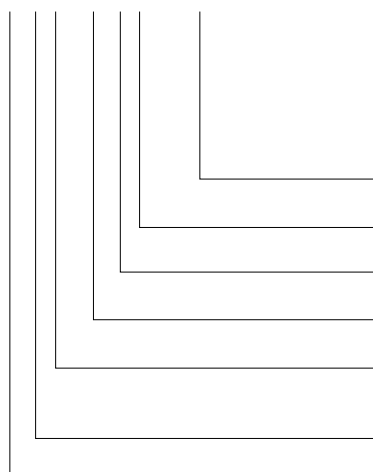
Ausführung:

Durchmesser d₂, Zentrieransatz sowie Stirnflächen geschliffen.

Sonderanfertigung auf Anfrage.

Bestell-Beispiel: ohne Verdrehsicherung

2617.10F8.1510



Form: Rund

P = ø15,1 mm

Formschneidlänge: l

12 mm

Länge: l₁

28 mm

Durchmesser: d₂

32 mm

Typ:

mit Bund

ISO 8977

Ausführung:

Rund

Schneidbuchse

= 1510

Bestellziffer

= (8)

Bestellbuchstabe

= (F)

Bestellziffer

= (10)

Bestellziffer

= (7)

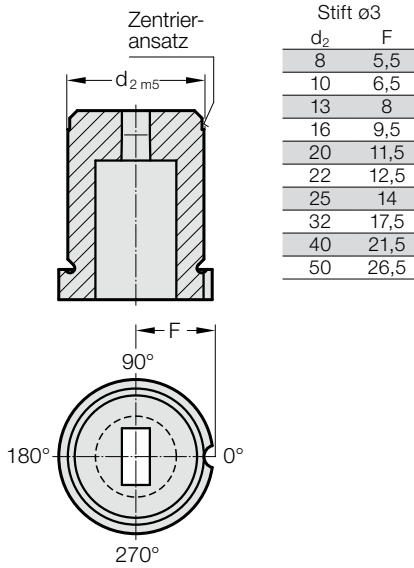
Bestellziffer

= (1)

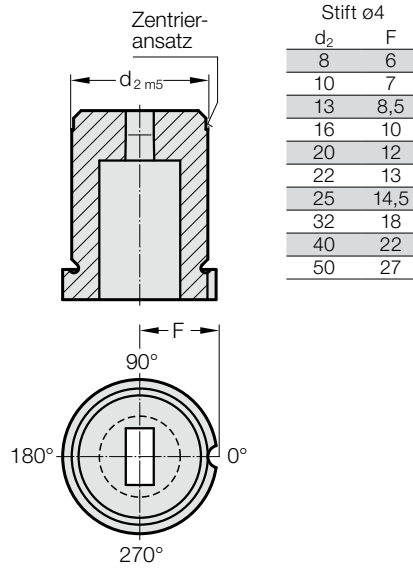
= 26

SCHNEIDBUCHSEN MIT BUND, ZYLINDRISCH, ISO 8977, VERDREHSICHERUNGEN

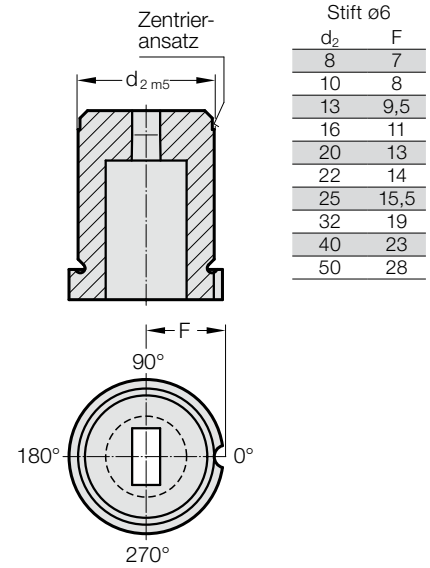
Verdrehsicherung 1 (1)



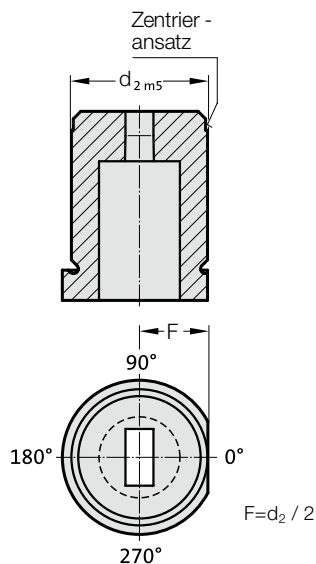
Verdrehsicherung 2 (2)



Verdrehsicherung 3 (3)

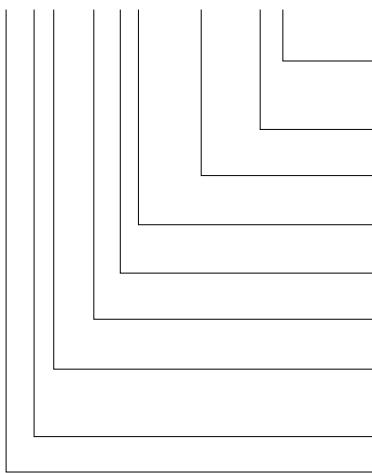


Verdrehsicherung 4 (4)



Bestell-Beispiel: mit Verdrehsicherung ab $d_2 \geq 8$ mm

2617.10F8.1510.A4



Verdrehsicherung:
Anschlifffläche
(durchgehend)
Winkel:
0°
Form: Rund
P = ø15,1 mm
Formschneidlänge: l
12 mm
Länge: l₁
28 mm
Durchmesser: d₂
32 mm
Typ:
mit Bund
ISO 8977
Ausführung:
Rund
Schneidbuchse

Bestellziffer
= (4)

Bestellbuchstabe
= (A)

= 1510

Bestellziffer
= (8)

Bestellbuchstabe
= (F)

Bestellziffer
= (10)

Bestellziffer

= (7)

Bestellziffer

= (1)

= 26