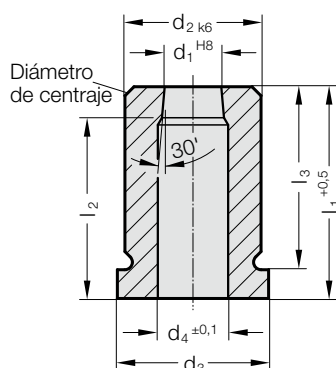


## CASQUILLO DE CORTE CON VALONA, DIN 9845 FORMA B

261.



### Material:

HSS

Código 261.3.

Dureza 62 ± 2 HRC

☞ Para otros materiales y descripciones, vea al principio del capítulo E.

### Ejecución:

Diámetros  $d_1$ ,  $d_2$  así como superficies frontales, rectificadas.

$d_4$ : Para  $d_1 \leq 2$  mm,  $d_4 = d_1 + 0,3$

Para  $d_1 = 2,1$  mm - 4,0 mm,  $d_4 = d_1 + 0,5$

Para  $d_1 = 4,1$  mm - 8,0 mm,  $d_4 = d_1 + 0,7$

Para  $d_1 \geq 8,1$  mm,  $d_4 = d_1 + 1$

Otros diámetros sobre demanda.

### 261. Casquillo de corte con valona, DIN 9845 Forma B

$d_1$	Gradación			$l_1$	20	28	$l_1$	20	28
	$d_1$	$d_2$	$d_3$						
0,5 - 1	0,1	5	7	$l_2$	18		$l_3$	16	24
1,1 - 2	0,1	6	8		17	25		16	24
2,1 - 3	0,1	7	9		17	25		16	24
3,1 - 4	0,1	8	10		17	25		16	24
4,1 - 5	0,1	10	12		16	24		16	24
5,1 - 6	0,1	12	14		16	24		16	24
6,1 - 8	0,1	15	17		16	24		16	24
8,1 - 10	0,1	18	20		16	24		16	24
10,1 - 12	0,1	22	24		15	23		16	24
12,1 - 15	0,1	26	28		15	23		16	24
15,1 - 18	0,1	30	32			23			24

### Ejemplo de código:

Casquillo de corte con valona, DIN 9845 Forma B = 261.3.

Diámetro de corte  $d_1$  5,1 mm = 0510.

Longitud  $l_1$  20 mm = 020

Código = 261.3.0510.020