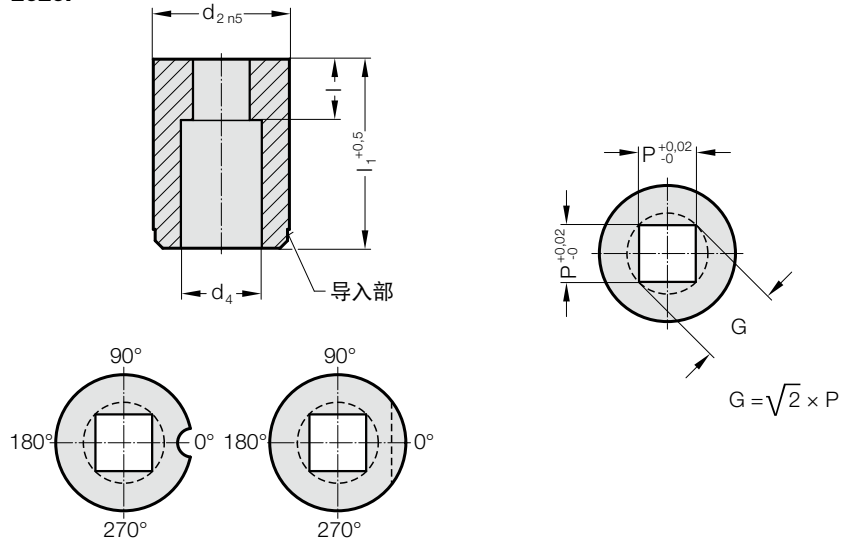


精密冲裁凹模 无凸缘，正方形，ISO 8977



2626.



2626. 精密冲裁凹模 无凸缘，正方形，ISO 8977

d ₂ / 订购数字	d ₄	P _{min}	G _{max}	l / 订购数字	l ₁ / (订货字母)	16 (B)	20 (C)	22 (D)	25 (E)	28 (F)	30 (G)	32 (H)	35 (J)	40 (K)
10 / (4)	5.8	1.2	5	4 (3) 8 (6)		●	●	●	●	●	●	●	●	●
13 / (5)	8	2	7	5 (4) 8 (6)			●	●	●	●	●	●	●	●
16 / (6)	9.5	2.4	9	5 (4) 8 (6)			●	●	●	●	●	●	●	●
20 / (7)	12	3.2	11	8 (6) 12 (8)			●	●	●	●	●	●	●	●
22 / (8)	15	4	14	8 (6) 12 (8)			●	●	●	●	●	●	●	●
25 / (9)	17.3	4.8	16	8 (6) 12 (8)			●	●	●	●	●	●	●	●
32 / (10)	20.7	5.5	20	8 (6) 12 (8)			●	●	●	●	●	●	●	●
38 / (11)	27.7	6.4	27	8 (6) 12 (8)					●	●	●	●	●	●
40 / (12)	27.7	6.4	27	8 (6) 12 (8)					●	●	●	●	●	●
50 / (14)	37	9	36	8 (6) 12 (8)					●	●	●	●	●	●

材料:

HSS
硬度 62 ± 2 HRC

结构:

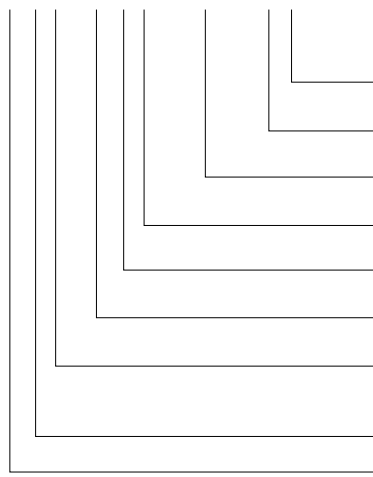
直径d₂，导入部以及表面
特别尺寸请洽询

说明:

一起订购切削冲头和切削衬套时，如果切削间隙 ≤ 0.04 mm，则 FIBRO 会将形状的尖角倒圆。借此，缩短安装时间并降低运行时边缘断裂的风险。

订购示例: 带扭防扭转元素

2 6 2 6 . 10 F 8 . 1 3 5 0 . A 3

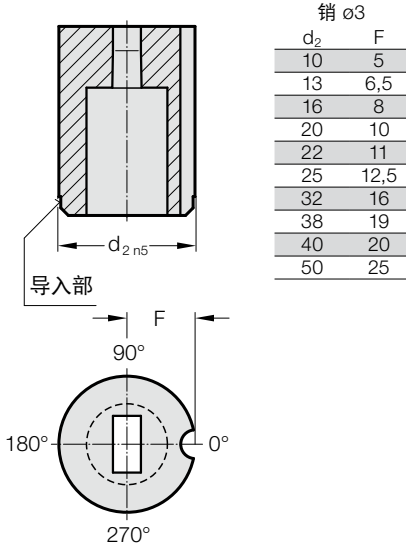


防扭转元素:
销 ∅ 6 mm
角度:
0°
形状: 正方形, 长度 P
P = 13,5 mm
成型截面切削刃长度: l
12 mm
长度: l₁
28 mm
直径: d₂
32 mm
型号:
无凸缘
ISO 8977
规格:
正方形
冲裁凹模

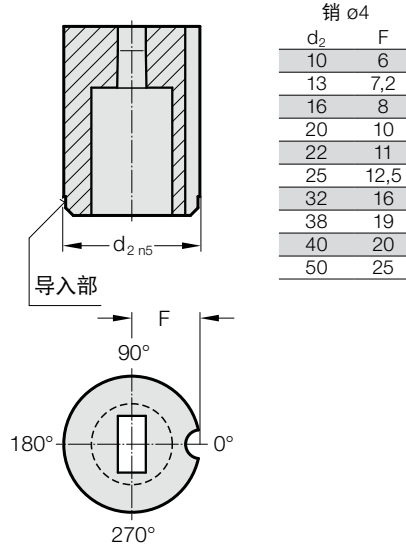
订购数字 = (3)
订货字母 = (A)
= 1350
订购数字 = (8)
订货字母 = (F)
订购数字 = (10)
订购数字 = (6)
订购数字 = (2)
= 26

冲裁凹模无凸缘，圆柱形，ISO 8977，防扭转元素

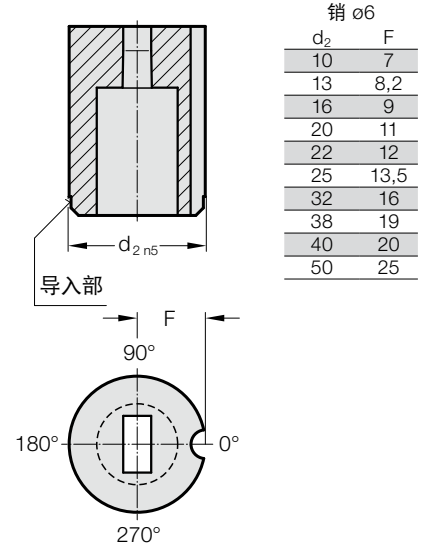
防扭转元素 1 (1)



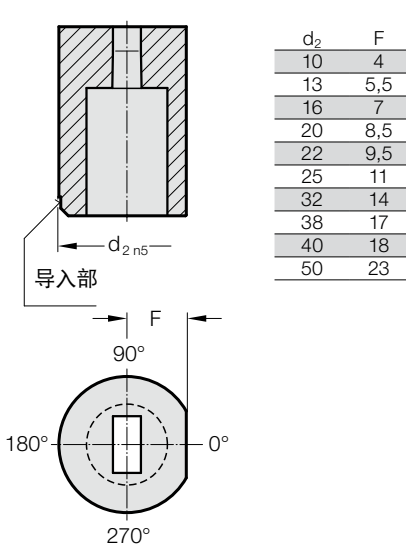
防扭转元素 2 (2)



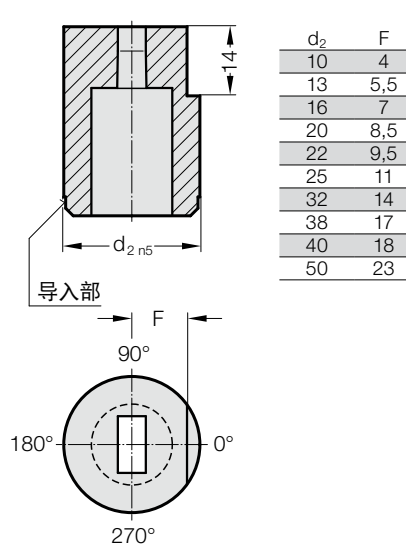
防扭转元素 3 (3)



防扭转元素 4 (4)



防扭转元素 5 (5)



防扭转元素 6 (6)

