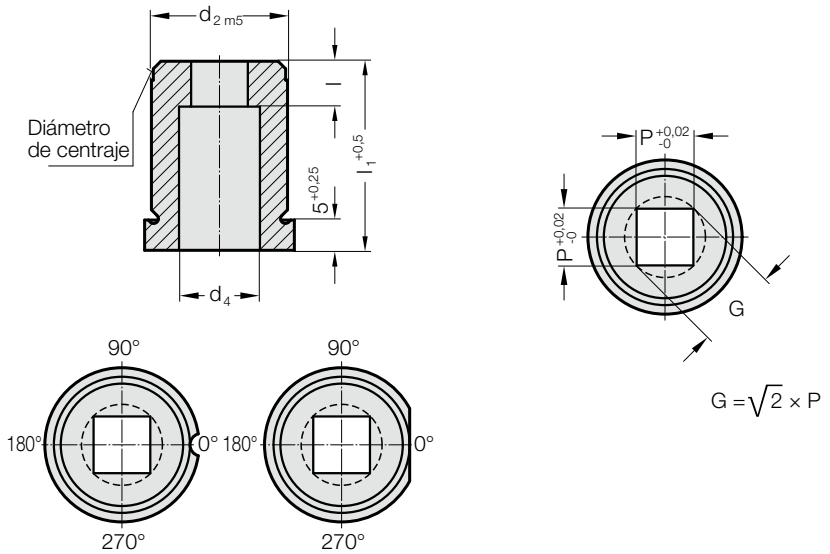


CASQUILLO DE CORTE CON VALONA, CUADRADO, ISO 8977



2627.



2627. Casquillo de corte con valona, cuadrado, ISO 8977

d_2 / Número de pedido	d_3	d_4	P_{min}	G_{max}	I / Número de pedido	l_1 / (Letra de pedido)	16 (B)	20 (C)	22 (D)	25 (E)	28 (F)	30 (G)	32 (H)	35 (J)
8 / (3)	11	4	1,2	3,5	4 (3)		●	●	●	●	●	●	●	●
10 / (4)	13	5,8	1,2	5	4 (3) 8 (6)		●	●	●	●	●	●	●	●
13 / (5)	16	8	2	7	5 (4) 8 (6)		●	●	●	●	●	●	●	●
16 / (6)	19	9,5	2,4	9	5 (4) 8 (6)		●	●	●	●	●	●	●	●
20 / (7)	23	12	3,2	11	8 (6) 12 (8)		●	●	●	●	●	●	●	●
22 / (8)	25	15	4	14	8 (6) 12 (8)		●	●	●	●	●	●	●	●
25 / (9)	28	17,3	4,8	16	8 (6) 12 (8)		●	●	●	●	●	●	●	●
32 / (10)	35	20,7	5,5	20	8 (6) 12 (8)		●	●	●	●	●	●	●	●
38 / (11)	41	27,7	6,4	27	8 (6) 12 (8)		●	●	●	●	●	●	●	●
40 / (12)	43	27,7	6,4	27	8 (6) 12 (8)		●	●	●	●	●	●	●	●
50 / (14)	53	37	6,4	36	8 (6) 12 (8)		●	●	●	●	●	●	●	●

Material:

HSS

Dureza 62 ± 2 HRC

Ejecución:

Diámetro d_2 , y de centrado, así como superficies frontales, rectificadas.

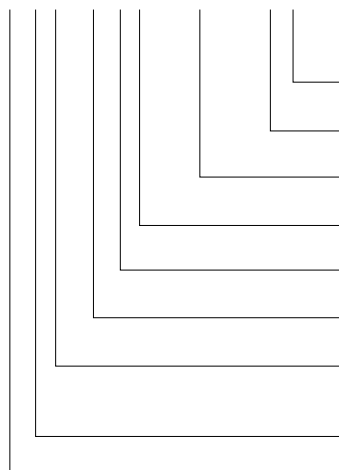
Ejecución especial sobre demanda.

Nota:

Con una franquicia de corte $\leq 0,04$ mm, FIBRO redondea las esquinas afiladas en el caso de que el punzón de corte y el casquillo de corte se pidan conjuntamente. De este modo se reduce el tiempo de montaje y el riesgo de una rotura de cantos durante el funcionamiento.

Ejemplo de código: con seguro antigiro

2627.10F8.1350.A3



Seguro anti-giro:

Pasador $\varnothing 6$ mm

Angulo:

0°

Forma: cuadrado, Longitud P

$P = 13,5$ mm

Longitud de corte de forma: I

12 mm

Longitud: l_1

28 mm

Diámetro: d_2

32 mm

Tipo:

con valona

ISO 8977

Ejecución:

cuadrado

Casquillo de corte

Número de pedido

= (3)

Letra de pedido

= (A)

= 1350

Número de pedido

= (8)

Letra de pedido

= (F)

Número de pedido

= (10)

Número de pedido

= (7)

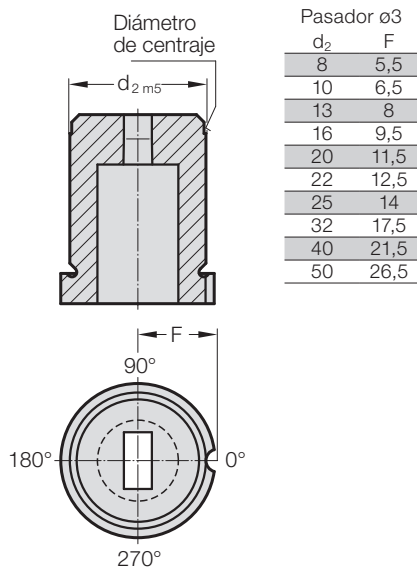
Número de pedido

= (2)

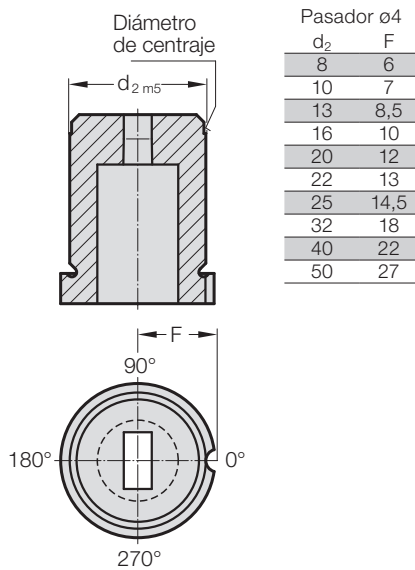
= 26

CASQUILLOS DE CORTE CON VALONA, CILÍNDRICOS, ISO 8977, SEGURO ANTI-GIRO

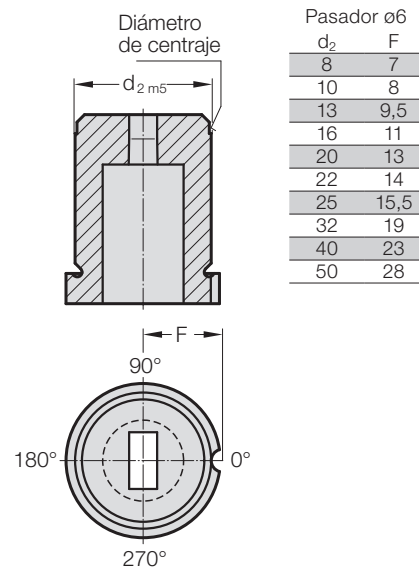
Seguro anti-giro 1 (1)



Seguro anti-giro 2 (2)



Seguro anti-giro 3 (3)



Seguro anti-giro 4 (4)

