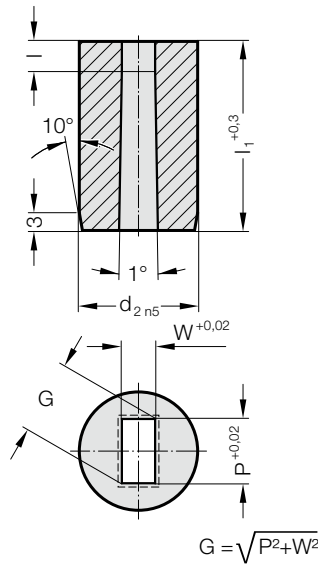


MATRICE SANS COLLERETTE, RECTANGLE, NORME AUTOMOBILE



2635.



2635. Matrice sans collerette, rectangle, Norme Automobile

d ₂ / Chiffre de référence	W _{min}	G _{max}	I / Chiffre de référence	l ₁ / (Lettre de référence)	13	16	20	22	25	28	30	32	35	40
					(A)	(B)	(C)	(D)	(E)	(F)	(G)	(H)	(J)	(K)
10 / (4)	1,3	6,8	3 (2) 4 (3) 5 (4)		●	●	●	●	●	●	●	●	●	●
13 / (5)	1,9	8,8	3 (2) 5 (4) 8 (6)		●	●	●	●	●	●	●	●	●	●
16 / (6)	1,9	10,8	3 (2) 5 (4) 8 (6)				●	●	●	●	●	●	●	●
20 / (7)	1,9	13,6	3 (2) 5 (4) 10 (7)				●	●	●	●	●	●	●	●
22 / (8)	1,9	15	3 (2) 6 (5) 10 (7)				●	●	●	●	●	●	●	●
25 / (9)	1,9	17	3 (2) 6 (5) 10 (7)				●	●	●	●	●	●	●	●
32 / (10)	1,9	22	3 (2) 6 (5) 12 (8)				●	●	●	●	●	●	●	●
38 / (11)	1,9	27	3 (2) 8 (6) 12 (8)				●	●	●	●	●	●	●	●
40 / (12)	1,9	27	3 (2) 8 (6) 12 (8)				●	●	●	●	●	●	●	●
45 / (13)	2,4	35	3 (2) 8 (6) 12 (8)				●	●	●	●	●	●	●	●
50 / (14)	4	40	3 (2) 8 (6) 12 (8)				●	●	●	●	●	●	●	●
56 / (15)	4	45	3 (2) 8 (6) 12 (8)				●	●	●	●	●	●	●	●
63 / (16)	4	50	3 (2) 8 (6) 12 (8)				●	●	●	●	●	●	●	●
71 / (17)	4	56	3 (2) 8 (6) 12 (8)				●	●	●	●	●	●	●	●
76 / (18)	5,6	60	3 (2) 8 (6) 12 (8)				●	●	●	●	●	●	●	●
85 / (19)	5,6	66	3 (2) 8 (6) 12 (8)				●	●	●	●	●	●	●	●
90 / (20)	5,6	70	3 (2) 8 (6) 12 (8)				●	●	●	●	●	●	●	●
100 / (21)	5,6	78	3 (2) 8 (6) 12 (8)				●	●	●	●	●	●	●	●

Matière :

HSS
Dureté 62 ± 2 HRC

Exécution :

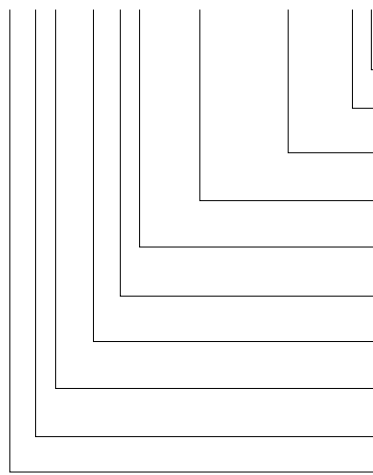
Diamètre d₂ ainsi que faces frontales, rectifiés.
Fabrication spéciale sur demande.

Remarque :

En cas de fente de coupe ≤ 0,04 mm, FIBRO procède à l'arrondissement des arêtes tranchantes si un poinçon de découpe et une matrice sont commandés ensemble. Cela permet de réduire le temps de montage et les risques de cassure d'arêtes durant le fonctionnement.

Exemple de commande : avec blocage antirotation

2635.10F8.1350.0650.A3



Orientation:

Goupille Ø 6 mm

Angle:

0°

Forme: Rectangle, Largeur W

W = 6,5 mm

Forme: Rectangle, Longueur P

P = 13,5 mm

Longueur du profil de matrice: l

12 mm

Longueur: l₁

28 mm

Diamètre: d₂

32 mm

Type: sans collerette

Norme Automobile

Exécution:

Rectangle

Matrice

Chiffre de référence

= (3)

Lettre de référence

= (A)

= (0650)

= (1350)

Chiffre de référence

= (8)

Lettre de référence

= (F)

Chiffre de référence

= (10)

Chiffre de référence

= (5)

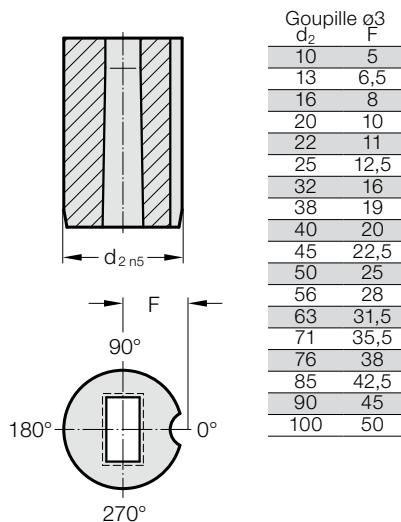
Chiffre de référence

= (3)

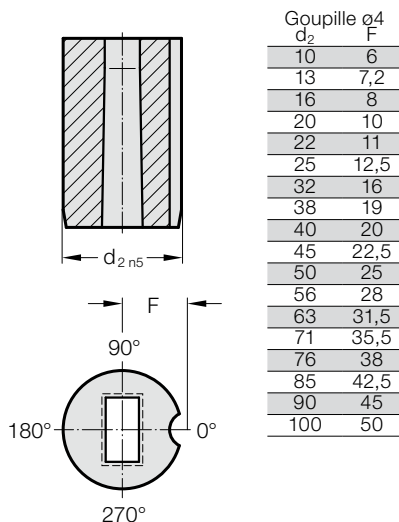
= 26

MATRICES SANS COLLERETTE, NORME AUTOMOBILE, ORIENTATION

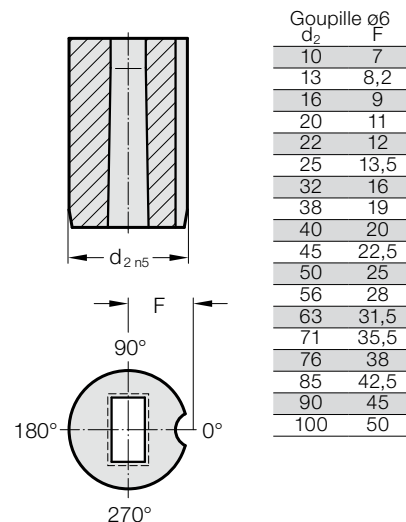
Orientation 1 (1)



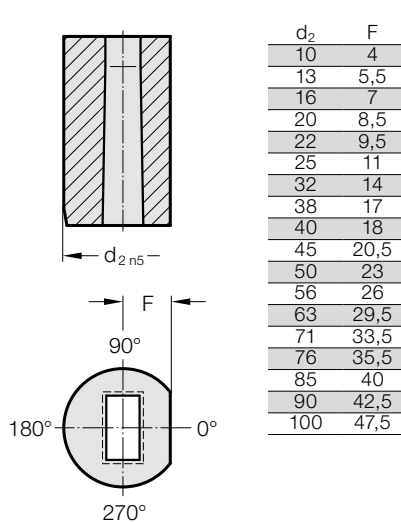
Orientation 2 (2)



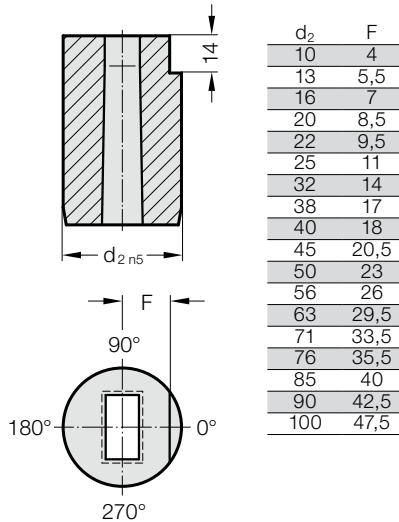
Orientation 3 (3)



Orientation 4 (4)



Orientation 5 (5)



Orientation 6 (6)

