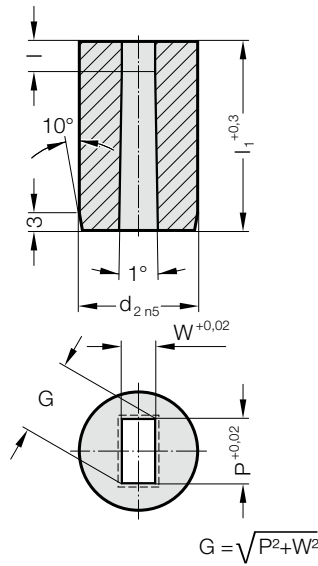


CASQUILLO DE CORTE SIN VALONA, RECTANGULAR, NORMA AUTOMOCIÓN



2635.



2635. Casquillo de corte sin valona, rectangular, Norma Automoción

d ₂ / Número de pedido	W _{min}	G _{max}	l / Número de pedido	l ₁ / (Letra de pedido)	13 (A)	16 (B)	20 (C)	22 (D)	25 (E)	28 (F)	30 (G)	32 (H)	35 (J)	40 (K)
10 / (4)	1,3	6,8	3 (2) 4 (3) 5 (4)		●	●	●	●	●	●	●	●	●	
13 / (5)	1,9	8,8	3 (2) 5 (4) 8 (6)		●	●	●	●	●	●	●	●	●	
16 / (6)	1,9	10,8	3 (2) 5 (4) 8 (6)				●	●	●	●	●	●	●	
20 / (7)	1,9	13,6	3 (2) 5 (4) 10 (7)				●	●	●	●	●	●	●	
22 / (8)	1,9	15	3 (2) 6 (5) 10 (7)				●	●	●	●	●	●	●	
25 / (9)	1,9	17	3 (2) 6 (5) 10 (7)				●	●	●	●	●	●	●	
32 / (10)	1,9	22	3 (2) 6 (5) 12 (8)				●	●	●	●	●	●	●	
38 / (11)	1,9	27	3 (2) 8 (6) 12 (8)				●	●	●	●	●	●	●	●
40 / (12)	1,9	27	3 (2) 8 (6) 12 (8)				●	●	●	●	●	●	●	●
45 / (13)	2,4	35	3 (2) 8 (6) 12 (8)				●	●	●	●	●	●	●	●
50 / (14)	4	40	3 (2) 8 (6) 12 (8)				●	●	●	●	●	●	●	●
56 / (15)	4	45	3 (2) 8 (6) 12 (8)				●	●	●	●	●	●	●	●
63 / (16)	4	50	3 (2) 8 (6) 12 (8)				●	●	●	●	●	●	●	●
71 / (17)	4	56	3 (2) 8 (6) 12 (8)				●	●	●	●	●	●	●	●
76 / (18)	5,6	60	3 (2) 8 (6) 12 (8)				●	●	●	●	●	●	●	●
85 / (19)	5,6	66	3 (2) 8 (6) 12 (8)				●	●	●	●	●	●	●	●
90 / (20)	5,6	70	3 (2) 8 (6) 12 (8)				●	●	●	●	●	●	●	●
100 / (21)	5,6	78	3 (2) 8 (6) 12 (8)				●	●	●	●	●	●	●	●

Material:

HSS

Dureza 62 ± 2 HRC

Ejecución:

Diámetro d₂ así como superficies frontales, rectificadas.

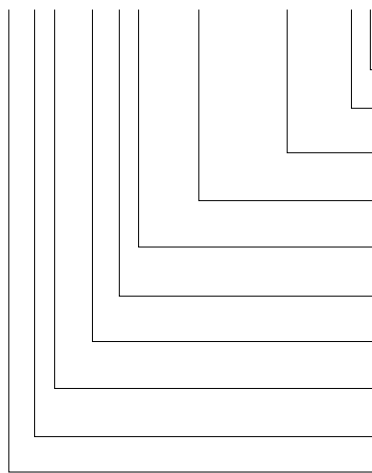
Ejecución especial sobre demanda.

Nota:

Con una franquicia de corte ≤ 0,04 mm, FIBRO redondea las esquinas afiladas en el caso de que el punzón de corte y el casquillo de corte se pidan conjuntamente. De este modo se reduce el tiempo de montaje y el riesgo de una rotura de cantos durante el funcionamiento.

Ejemplo de código: con seguro antigiro

2635.10F8.1350.0650.A3



Seguro anti-giro:

Pasador Ø 6 mm

Angulo:

0°

Forma: rectangular, Anchura W

W = 6,5 mm

Forma: rectangular, Longitud P

P = 13,5 mm

Longitud de corte de forma: l

12 mm

Longitud: l₁

28 mm

Diámetro: d₂

32 mm

Tipo: sin valona
Norma Automoción

Ejecución:

rectangular

Casquillo de corte

Número de pedido

= (3)

Letra de pedido

= (A)

= (0650)

= (1350)

Número de pedido

= (8)

Letra de pedido

= (F)

Número de pedido

= (10)

Número de pedido = (5)

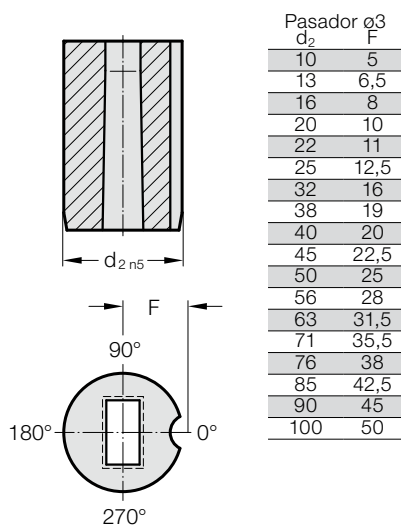
Número de pedido

= (3)

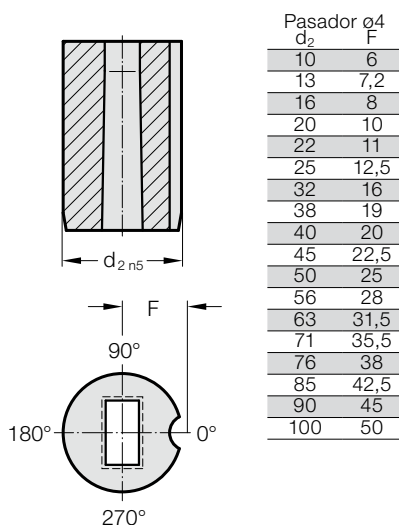
= 26

CASQUILLOS DE CORTE SIN VALONA, NORMA AUTOMOCIÓN, SEGURO ANTI-GIRO

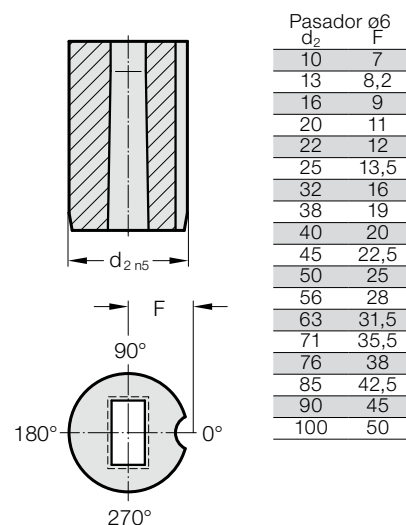
Seguro anti-giro 1 (1)



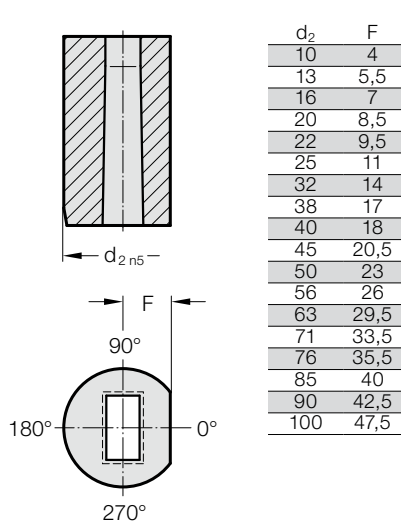
Seguro anti-giro 2 (2)



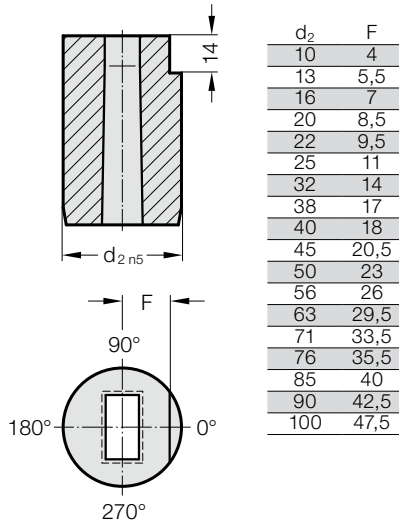
Seguro anti-giro 3 (3)



Seguro anti-giro 4 (4)



Seguro anti-giro 5 (5)



Seguro anti-giro 6 (6)

