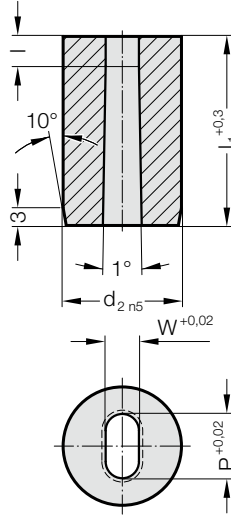


# MÜHRE ŞAPKASIZ, UZUN DELİK, OTOMOTİV STANDARDI



2645.



G = P

## 2645. Mühre Şapkasız, uzun delik, Otomotiv standardı

d <sub>2</sub> / Sipariş No	W <sub>min</sub>	G <sub>max</sub>	I / Sipariş No	I <sub>1</sub> / (Sipariş kodu karakteri)	13 (A)	16 (B)	20 (C)	22 (D)	25 (E)	28 (F)	30 (G)	32 (H)	35 (J)	40 (K)
10 / (4)	1,3	6,8	3 (2) 4 (3) 5 (4)		●	●	●	●	●	●	●	●	●	●
13 / (5)	1,9	8,8	3 (2) 5 (4) 8 (6)		●	●	●	●	●	●	●	●	●	●
16 / (6)	1,9	10,8	3 (2) 5 (4) 8 (6)				●	●	●	●	●	●	●	●
20 / (7)	1,9	13,6	3 (2) 5 (4) 10 (7)				●	●	●	●	●	●	●	●
22 / (8)	1,9	15	3 (2) 6 (5) 10 (7)				●	●	●	●	●	●	●	●
25 / (9)	1,9	17	3 (2) 6 (5) 10 (7)				●	●	●	●	●	●	●	●
32 / (10)	1,9	22	3 (2) 6 (5) 12 (8)				●	●	●	●	●	●	●	●
38 / (11)	1,9	27	3 (2) 8 (6) 12 (8)				●	●	●	●	●	●	●	●
40 / (12)	1,9	27	3 (2) 8 (6) 12 (8)				●	●	●	●	●	●	●	●
45 / (13)	2,4	35	3 (2) 8 (6) 12 (8)				●	●	●	●	●	●	●	●
50 / (14)	4	40	3 (2) 8 (6) 12 (8)				●	●	●	●	●	●	●	●
56 / (15)	4	45	3 (2) 8 (6) 12 (8)				●	●	●	●	●	●	●	●
63 / (16)	4	50	3 (2) 8 (6) 12 (8)				●	●	●	●	●	●	●	●
71 / (17)	4	56	3 (2) 8 (6) 12 (8)				●	●	●	●	●	●	●	●
76 / (18)	5,6	60	3 (2) 8 (6) 12 (8)				●	●	●	●	●	●	●	●
85 / (19)	5,6	66	3 (2) 8 (6) 12 (8)				●	●	●	●	●	●	●	●
90 / (20)	5,6	70	3 (2) 8 (6) 12 (8)				●	●	●	●	●	●	●	●
100 / (21)	5,6	78	3 (2) 8 (6) 12 (8)				●	●	●	●	●	●	●	●

### Malzeme:

HSS

Sertliği 62 ± 2 HRC

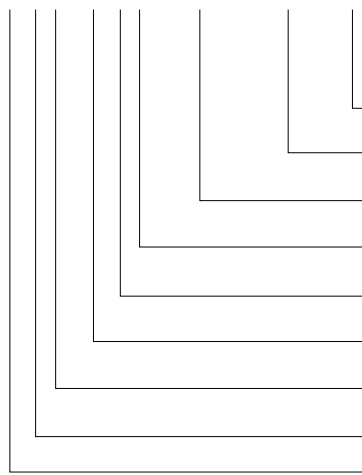
### Yürütme:

Dış çap d<sub>2</sub> ve alt yüzeyler Taşlanmıştır.

Özel siparişler için iletişime geçiniz.

Siparis Kodu (örnek): ile birlikte Dönme engelleyici unsur

**2645.10F8.1350.0650.A3**



**Dönme engelleyici unsur:**

Pim Ø 6 mm

**Açı:**

0°

**Şekil: Uzun delik, Genişlik W**

W = 6,5 mm

**Şekil: Uzun delik, Uzunluk P**

P = 13,5 mm

**Şekil kesme uzunluğu: I**

12 mm

**Uzunluk: I<sub>1</sub>**

28 mm

**Çap: d<sub>2</sub>**

32 mm

**Tip: Şapkasız**

Otomotiv Standartı

**Uygulama:**

Uzun delik

**Mühre**

**Sipariş No**

= (3)

**Sipariş kodu karakteri**

= (A)

= (0650)

= (1350)

**Sipariş No**

= (8)

**Sipariş kodu karakteri**

= (F)

**Sipariş No**

= (10)

**Sipariş No**

= (5)

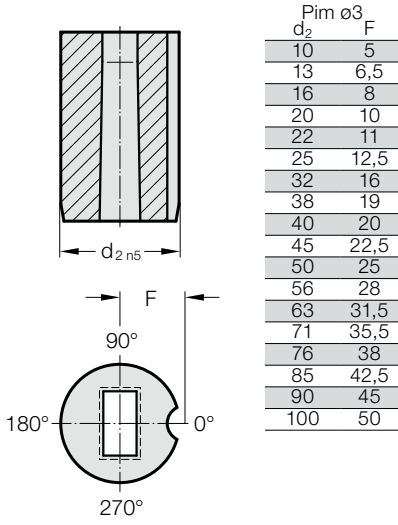
**Sipariş No**

= (4)

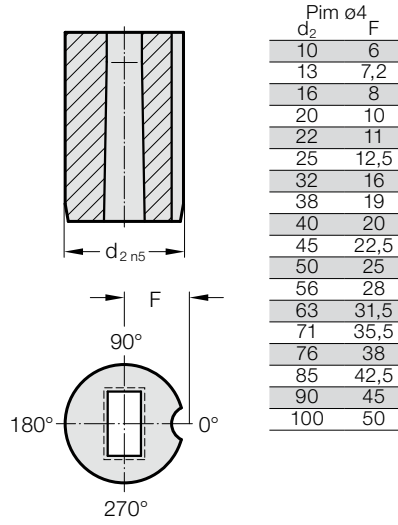
= 26

# MÜHRELER ŞAPKASIZ, OTOMOTİV STANDARDI, DÖNME ENGELLEYİCİ UNSUR

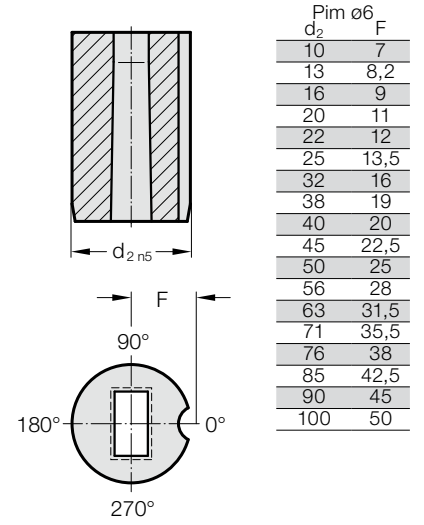
Dönme engelleyici unsur 1 (1)



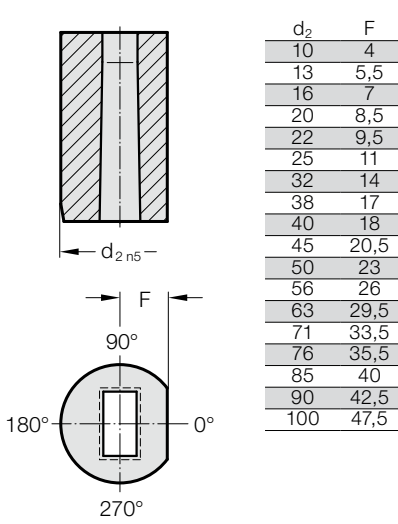
Dönme engelleyici unsur 2 (2)



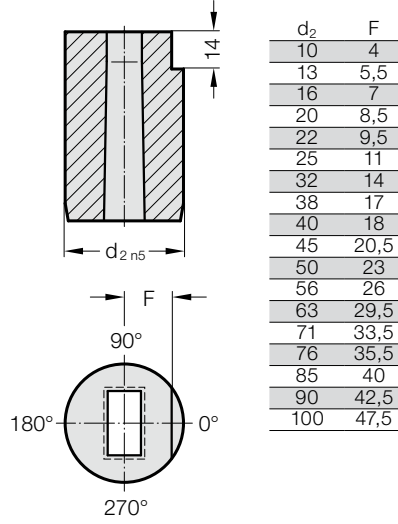
Dönme engelleyici unsur 3 (3)



Dönme engelleyici unsur 4 (4)



Dönme engelleyici unsur 5 (5)



Dönme engelleyici unsur 6 (6)

