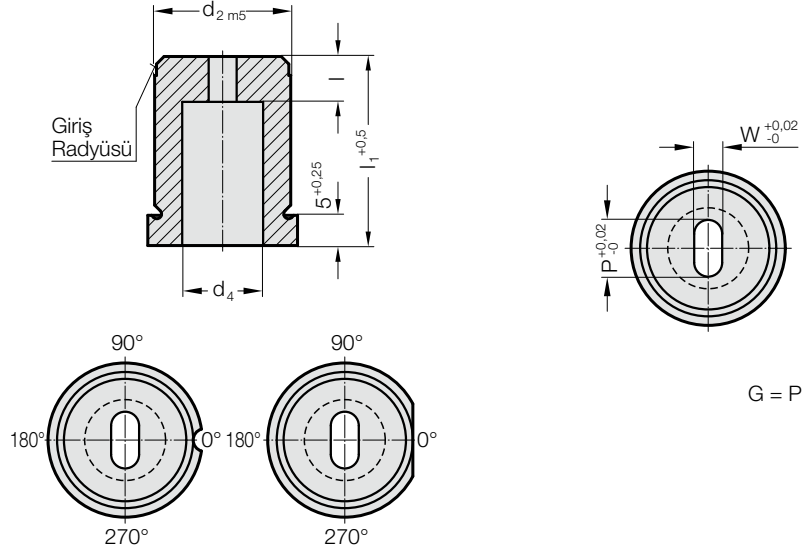


MÜHRE ŞAPKALI, UZUN DELİK, ISO 8977



2647.



G = P

2647. Mühre Şapkali, uzun delik, ISO 8977

d ₂ / Sipariş No	d ₃	d ₄	W _{min}	G _{max}	I / Sipariş No	16 (B)	20 (C)	22 (D)	25 (E)	28 (F)	30 (G)	32 (H)	35 (J)
8 / (3)	11	4	1,2	3,5	4 (3)	●	●	●	●	●	●	●	●
10 / (4)	13	5,8	1,2	5	4 (3) 8 (6)	●	●	●	●	●	●	●	●
13 / (5)	16	8	2	7	5 (4) 8 (6)	●	●	●	●	●	●	●	●
16 / (6)	19	9,5	2,4	9	5 (4) 8 (6)	●	●	●	●	●	●	●	●
20 / (7)	23	12	3,2	11	8 (6) 12 (8)	●	●	●	●	●	●	●	●
22 / (8)	25	15	4	14	8 (6) 12 (8)	●	●	●	●	●	●	●	●
25 / (9)	28	17,3	4,8	16	8 (6) 12 (8)	●	●	●	●	●	●	●	●
32 / (10)	35	20,7	5,5	20	8 (6) 12 (8)	●	●	●	●	●	●	●	●
38 / (11)	41	27,7	6,4	27	8 (6) 12 (8)	●	●	●	●	●	●	●	●
40 / (12)	43	27,7	6,4	27	8 (6) 12 (8)	●	●	●	●	●	●	●	●
50 / (14)	53	37	6,4	36	8 (6) 12 (8)	●	●	●	●	●	●	●	●

Malzeme:

HSS

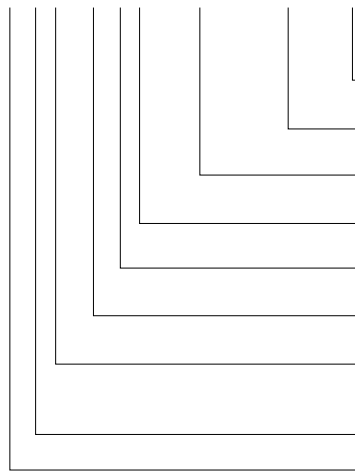
Sertliği 62 ± 2 HRC

Yürütme:

Çap d₂, giriş radyüsü ve üst yüzey Taşlanmış.
Özel siparişler için iletişime geçiniz.

Siparis Kodu (örnek): ile birlikte Dönme engelleyici unsur

2647.10F8.1350.0650.A3



Dönme engelleyici unsur:

Pim Ø 6 mm

Açı:

0°

Şekil: Uzun delik, Genişlik W

W = 6,5 mm

Şekil: Uzun delik, Uzunluk P

P = 13,5 mm

Şekil kesme uzunluğu: I

12 mm

Uzunluk: l₁

28 mm

Çap: d₂

32 mm

Tip:

Şapkali

ISO 8977

Uygulama: Sipariş No

Uzun delik

Mühre

Sipariş No

= (3)

Sipariş kodu karakteri

= (A)

= 0650

= 1350

Sipariş No

= (8)

Sipariş kodu karakteri

= (F)

Sipariş No

= (10)

Sipariş No

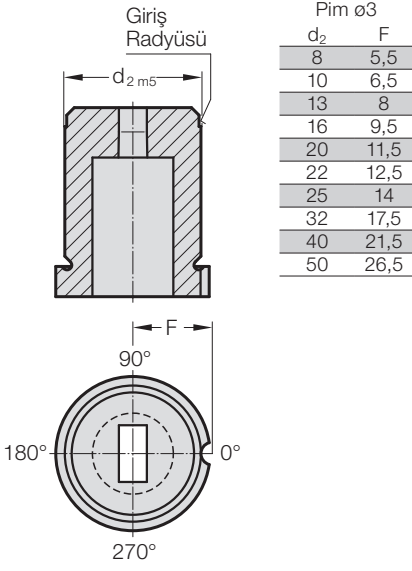
= (7)

= (4)

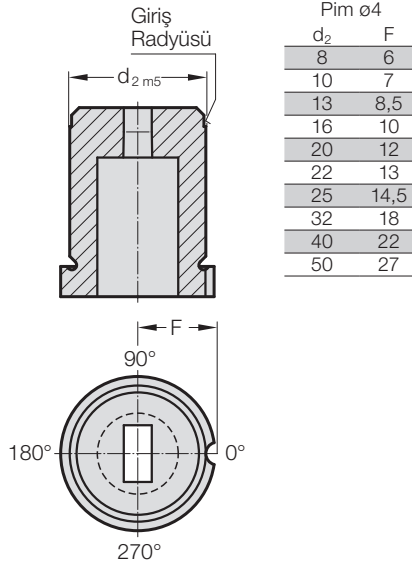
= 26

MÜHRELER ŞAPKALI, SİLİNDİRİK, ISO 8977, DÖNME ENGELLEYİCİ UNSUR

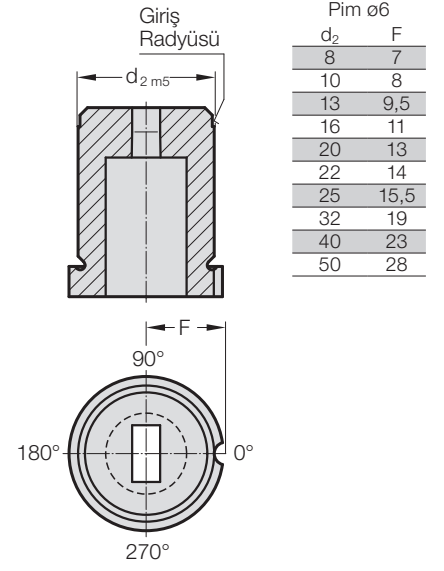
Dönme engelleyici unsur 1 (1)



Dönme engelleyici unsur 2 (2)



Dönme engelleyici unsur 3 (3)



Dönme engelleyici unsur 4 (4)

