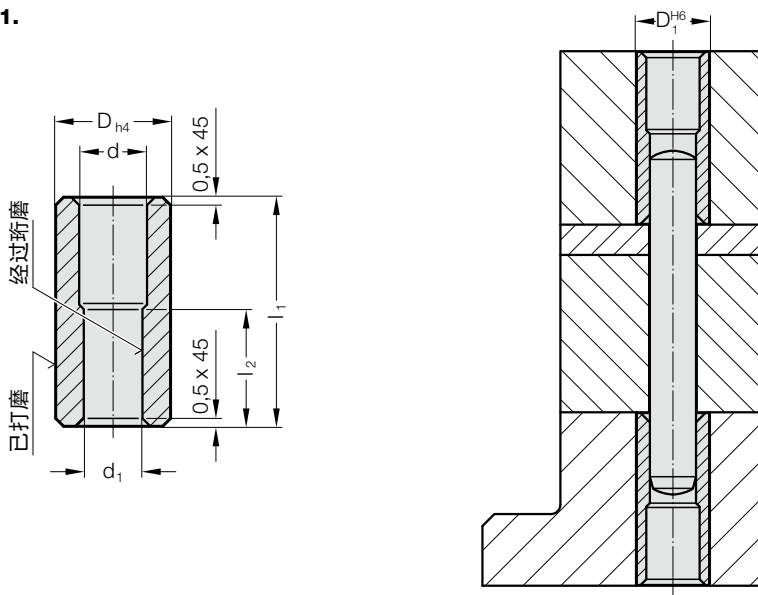


浇注用圆柱销套管

2650.1.



描述:

这种圆柱销套管多用于那些需经常更换或以新替旧的, 要求精确定位的未淬火零件, 例如在精密模具制造。

材料:

WS
硬度 54 ± 2 HRC

配合粘帖:

圆柱销套管的定位精度由滑配合孔H6来达到。配合粘帖剂只起固定保险作用。

配合粘帖的优点为:

- 粘帖精度和稳定性高
- 互换性依然不成问题

我们建议, 安装时不要硬压配合套管, 因为硬压会造成套管的几何形状出现非允许的变化。

2650.1. 浇注用圆柱销套管

d_1	d	d_2	l_1	l_2
6	7	10	25	12
8	9	12	30	16
10	11	16	36	20

订购示例:

1 圆柱销套管 单个

圆柱销套管	= 2650.
材料 WS	= 1.
$d_1 = \varnothing 8,0$ mm	= 0800.
件数 - 1	= 1
订购编号	= 2650.1.0800.1

订购示例:

1 圆柱销套管 + 1 配合销

圆柱销套管	= 2650.
材料 WS	= 1.
$d_1 = \varnothing 8,0$ mm	= 0800.
件数 - 1	= 1.
圆柱销长度 = 40 mm	= 040
订购编号	= 2650.1.0800.1.040

订购示例:

2 圆柱销套管 + 1 配合销

圆柱销套管	= 2650.
材料 WS	= 1.
$d_1 = \varnothing 8,0$ mm	= 0800.
件数 - 2	= 2.
圆柱销长度 = 50 mm	= 050
订购编号	= 2650.1.0800.2.050