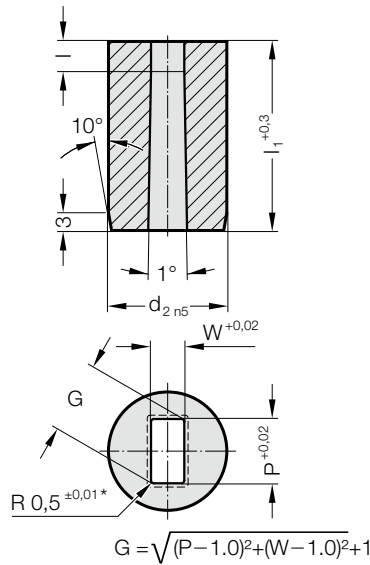


MATRICE SANS COLLERETTE, RECTANGLE AVEC RAYON, NORME AUTOMOBILE



2655.



2655. Matrice sans collerette, rectangle avec rayon, Norme Automobile

d ₂ / Chiffre de référence	W _{min}	G _{max}	I / Chiffre de référence	l ₁ / (Lettre de référence)	13	16	20	22	25	28	30	32	35	40
					(A)	(B)	(C)	(D)	(E)	(F)	(G)	(H)	(J)	(K)
10 / (4)	1,3	6,8	3 (2) 4 (3) 5 (4)		●	●	●	●	●	●	●	●	●	●
13 / (5)	1,9	8,8	3 (2) 5 (4) 8 (6)		●	●	●	●	●	●	●	●	●	●
16 / (6)	1,9	10,8	3 (2) 5 (4) 8 (6)				●	●	●	●	●	●	●	●
20 / (7)	1,9	13,6	3 (2) 5 (4) 10 (7)				●	●	●	●	●	●	●	●
22 / (8)	1,9	15	3 (2) 6 (5) 10 (7)				●	●	●	●	●	●	●	●
25 / (9)	1,9	17	3 (2) 6 (5) 10 (7)				●	●	●	●	●	●	●	●
32 / (10)	1,9	22	3 (2) 6 (5) 12 (8)				●	●	●	●	●	●	●	●
38 / (11)	1,9	27	3 (2) 8 (6) 12 (8)				●	●	●	●	●	●	●	●
40 / (12)	1,9	27	3 (2) 8 (6) 12 (8)				●	●	●	●	●	●	●	●
45 / (13)	2,4	35	3 (2) 8 (6) 12 (8)				●	●	●	●	●	●	●	●
50 / (14)	4	40	3 (2) 8 (6) 12 (8)				●	●	●	●	●	●	●	●
56 / (15)	4	45	3 (2) 8 (6) 12 (8)				●	●	●	●	●	●	●	●
63 / (16)	4	50	3 (2) 8 (6) 12 (8)				●	●	●	●	●	●	●	●
71 / (17)	4	56	3 (2) 8 (6) 12 (8)				●	●	●	●	●	●	●	●
76 / (18)	5,6	60	3 (2) 8 (6) 12 (8)				●	●	●	●	●	●	●	●
85 / (19)	5,6	66	3 (2) 8 (6) 12 (8)				●	●	●	●	●	●	●	●
90 / (20)	5,6	70	3 (2) 8 (6) 12 (8)				●	●	●	●	●	●	●	●
100 / (21)	5,6	78	3 (2) 8 (6) 12 (8)				●	●	●	●	●	●	●	●

Matière :

HSS
Dureté 62 ± 2 HRC

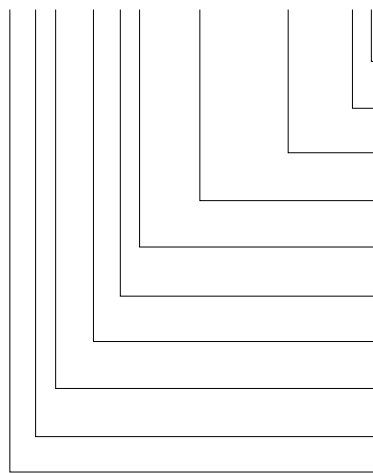
Exécution :

Diamètre d₂ ainsi que faces frontales, rectifiés.
Fabrication spéciale sur demande.

* Pour un autre rayon, voire formes spéciales normalisées.

Exemple de commande : avec blocage antirotation

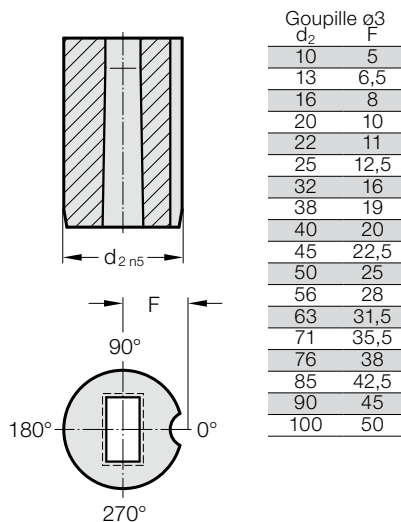
2655.10F8.1350.0650.A3



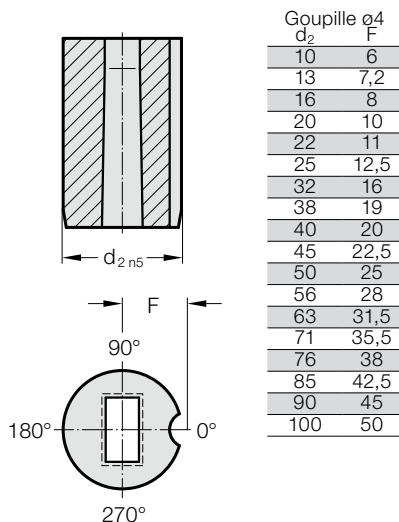
- Orientation:** Goupille Ø 6 mm
- Angle:** 0°
- Forme: Rectangle avec rayon, Largeur W** = (0650)
- Forme: Rectangle avec rayon, Longueur P** = (1350)
- Longueur du profil de matrice: l** = (8)
- Longueur: l₁** = (F)
- Diamètre: d₂** = (10)
- Type: sans collerette** = (5)
- Exécution:** Rectangle avec rayon = (5)
- Matrices** = (26)

MATRICES SANS COLLERETTE, NORME AUTOMOBILE, ORIENTATION

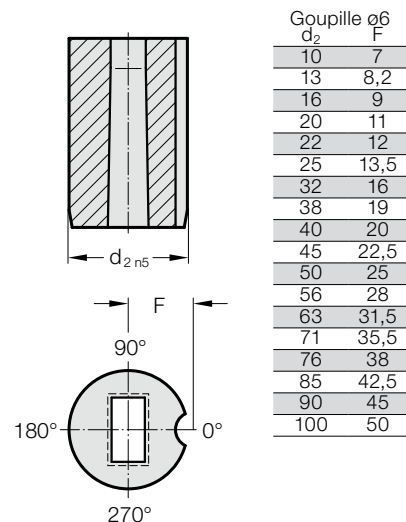
Orientation 1 (1)



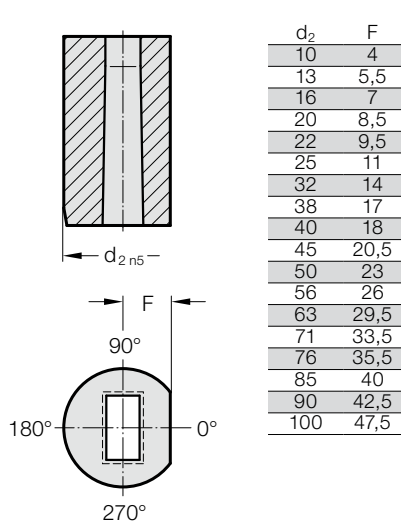
Orientation 2 (2)



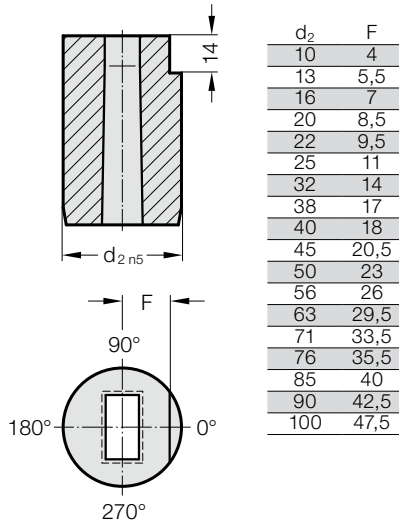
Orientation 3 (3)



Orientation 4 (4)



Orientation 5 (5)



Orientation 6 (6)

