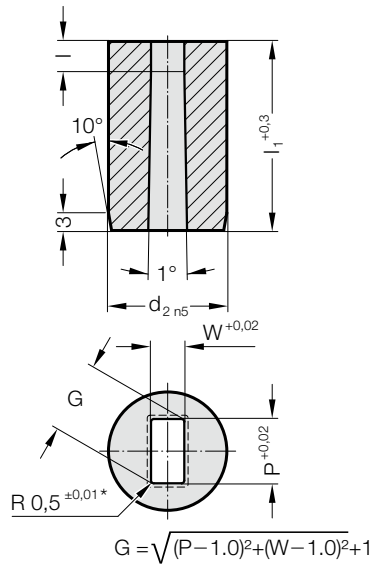


# CASQUILLO DE CORTE SIN VALONA, RECTANGULAR CON RADIO, NORMA AUTOMOCIÓN



2655.



## 2655. Casquillo de corte sin valona, rectangular con radio, Norma Automoción

d <sub>2</sub> / Número de pedido	W <sub>min</sub>	G <sub>max</sub>	I / Número de pedido	l <sub>1</sub> / (Letra de pedido)	13	16	20	22	25	28	30	32	35	40
					(A)	(B)	(C)	(D)	(E)	(F)	(G)	(H)	(J)	(K)
10 / (4)	1,3	6,8	3 (2) 4 (3) 5 (4)		●	●	●	●	●	●	●	●	●	●
13 / (5)	1,9	8,8	3 (2) 5 (4) 8 (6)		●	●	●	●	●	●	●	●	●	●
16 / (6)	1,9	10,8	3 (2) 5 (4) 8 (6)				●	●	●	●	●	●	●	●
20 / (7)	1,9	13,6	3 (2) 5 (4) 10 (7)				●	●	●	●	●	●	●	●
22 / (8)	1,9	15	3 (2) 6 (5) 10 (7)				●	●	●	●	●	●	●	●
25 / (9)	1,9	17	3 (2) 6 (5) 10 (7)				●	●	●	●	●	●	●	●
32 / (10)	1,9	22	3 (2) 6 (5) 12 (8)				●	●	●	●	●	●	●	●
38 / (11)	1,9	27	3 (2) 8 (6) 12 (8)				●	●	●	●	●	●	●	●
40 / (12)	1,9	27	3 (2) 8 (6) 12 (8)				●	●	●	●	●	●	●	●
45 / (13)	2,4	35	3 (2) 8 (6) 12 (8)				●	●	●	●	●	●	●	●
50 / (14)	4	40	3 (2) 8 (6) 12 (8)				●	●	●	●	●	●	●	●
56 / (15)	4	45	3 (2) 8 (6) 12 (8)				●	●	●	●	●	●	●	●
63 / (16)	4	50	3 (2) 8 (6) 12 (8)				●	●	●	●	●	●	●	●
71 / (17)	4	56	3 (2) 8 (6) 12 (8)				●	●	●	●	●	●	●	●
76 / (18)	5,6	60	3 (2) 8 (6) 12 (8)				●	●	●	●	●	●	●	●
85 / (19)	5,6	66	3 (2) 8 (6) 12 (8)				●	●	●	●	●	●	●	●
90 / (20)	5,6	70	3 (2) 8 (6) 12 (8)				●	●	●	●	●	●	●	●
100 / (21)	5,6	78	3 (2) 8 (6) 12 (8)				●	●	●	●	●	●	●	●

### Material:

HSS

Dureza 62 ± 2 HRC

### Ejecución:

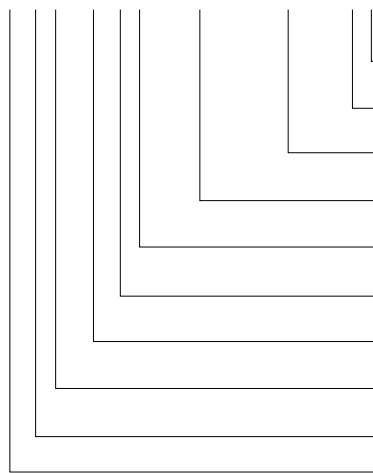
Diámetros d<sub>2</sub> así como superficies frontales, rectificadas.

Ejecución especial sobre demanda.

\* Para radio diferente, vea formas especiales estandarizadas.

### Ejemplo de código: con seguro antigiro

**2655.10F8.1350.0650.A3**



#### Seguro anti-giro:

Pasador Ø 6 mm

#### Angulo:

0°

#### Forma: rectangular con radio, Anchura W

W = 6,5 mm

#### Forma: rectangular con radio, Longitud P

P = 13,5 mm

#### Longitud de corte de forma: l

12 mm

#### Longitud: l<sub>1</sub>

28 mm

#### Diámetro: d<sub>2</sub>

32 mm

#### Tipo: sin valona

Norma Automoción

#### Ejecución:

rectangular con radio

#### Casquillos de corte

#### Número de pedido

= (3)

#### Letra de pedido

= (A)

#### Forma: rectangular con radio, Anchura W

= (0650)

#### Forma: rectangular con radio, Longitud P

= (1350)

#### Número de pedido

= (8)

#### Letra de pedido

= (F)

#### Número de pedido

= (10)

#### Número de pedido

= (5)

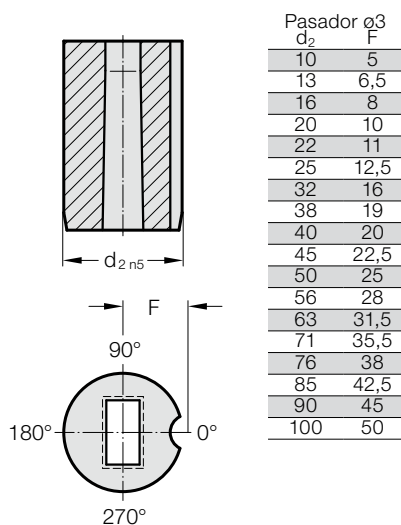
#### Número de pedido

= (5)

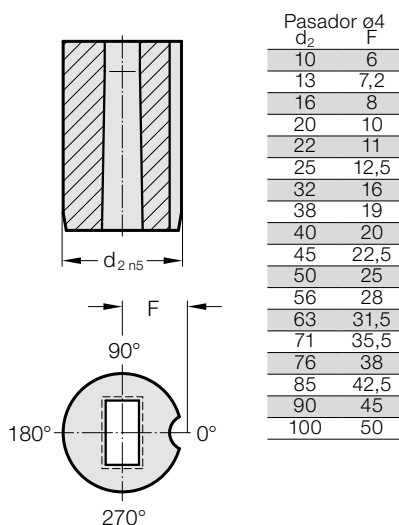
= (26)

# CASQUILLOS DE CORTE SIN VALONA, NORMA AUTOMOCIÓN, SEGURO ANTI-GIRO

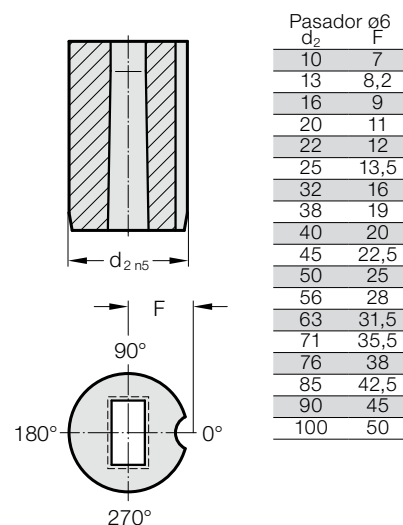
Seguro anti-giro 1 (1)



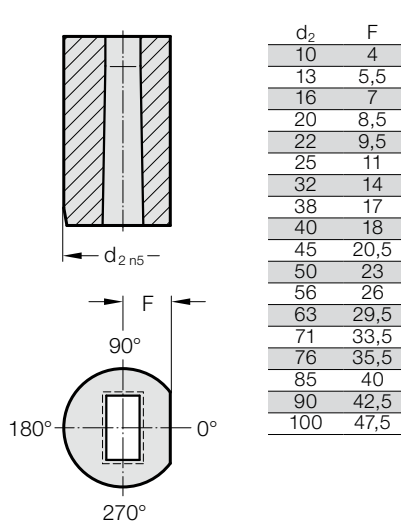
Seguro anti-giro 2 (2)



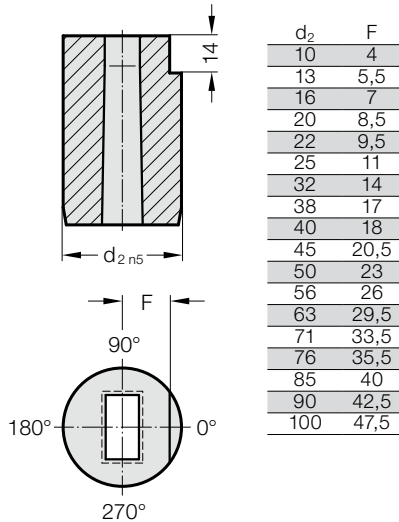
Seguro anti-giro 3 (3)



Seguro anti-giro 4 (4)



Seguro anti-giro 5 (5)



Seguro anti-giro 6 (6)

