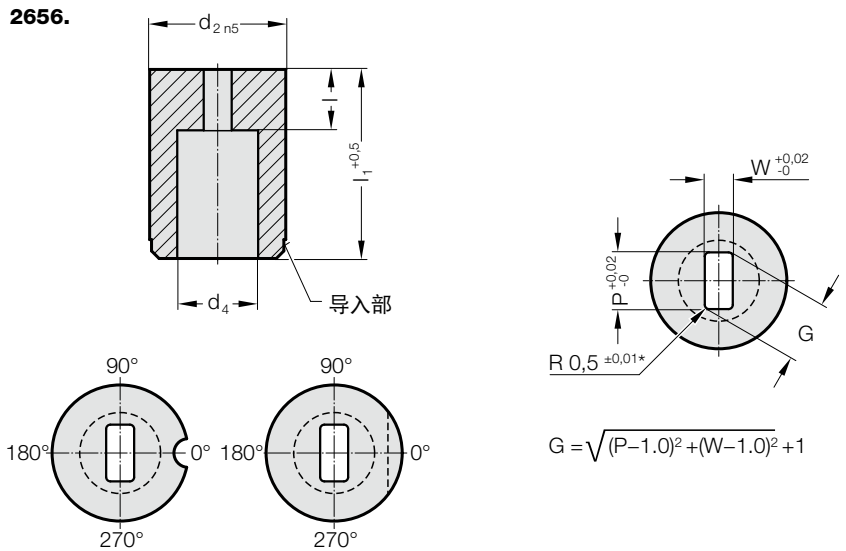


精密冲裁凹模 无凸缘，带圆弧的长方形，ISO 8977



2656. 精密冲裁凹模 无凸缘，带圆弧的长方形，ISO 8977

d ₂ / 订购数字	d ₄	W _{min}	G _{max}	订购数字	l ₁ / (订货字母)	16 (B)	20 (C)	22 (D)	25 (E)	28 (F)	30 (G)	32 (H)	35 (J)	40 (K)
10 / (4)	5.8	1.2	5	4 (3) 8 (6)		●	●	●	●	●	●	●	●	●
13 / (5)	8	2	7	5 (4) 8 (6)			●	●	●	●	●	●	●	●
16 / (6)	9.5	2.4	9	5 (4) 8 (6)			●	●	●	●	●	●	●	●
20 / (7)	12	3.2	11	8 (6) 12 (8)			●	●	●	●	●	●	●	●
22 / (8)	15	4	14	8 (6) 12 (8)			●	●	●	●	●	●	●	●
25 / (9)	17.3	4.8	16	8 (6) 12 (8)			●	●	●	●	●	●	●	●
32 / (10)	20.7	5.5	20	8 (6) 12 (8)			●	●	●	●	●	●	●	●
38 / (11)	27.7	6.4	27	8 (6) 12 (8)					●	●	●	●	●	●
40 / (12)	27.7	6.4	27	8 (6) 12 (8)					●	●	●	●	●	●
50 / (14)	37	9	36	8 (6) 12 (8)					●	●	●	●	●	●

材料:

HSS
硬度 62 ± 2 HRC

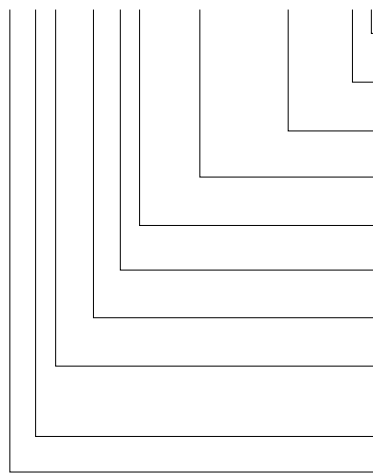
结构:

直径d₂，导入部以及表面
特别尺寸请洽询

* 对于其他半径的选择，请看 标准化的特殊外形。

订购示例: 带扭防扭转元素

2 6 5 6 . 1 0 F 8 . 1 3 5 0 . 0 6 5 0 . A 1



防扭转元素:

销 ∅ 3 mm

角度:

0°

形状: 带圆弧的长方形, 宽 W

W = 6,5 mm

形状: 带圆弧的长方形, 长度 P

P = 13,5 mm

成型截面切削刃长度: l

12 mm

长度: l₁

28 mm

直径: d₂

32 mm

型号:

无凸缘

ISO 8977

规格:

带圆弧的长方形

冲裁凹模

订购数字

= (1)

订货字母

= (A)

= 0650

= 1350

订购数字

= (8)

订货字母

= (F)

订购数字

= (10)

订购数字

= (6)

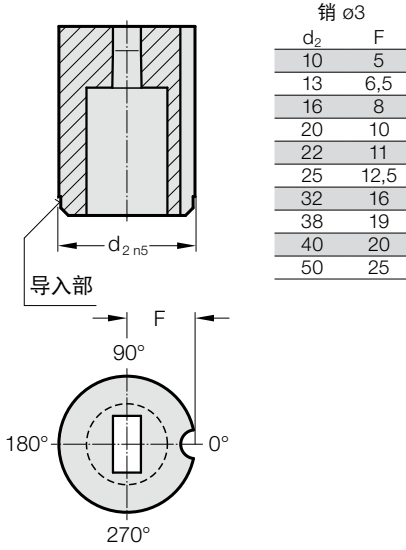
订购数字

= (5)

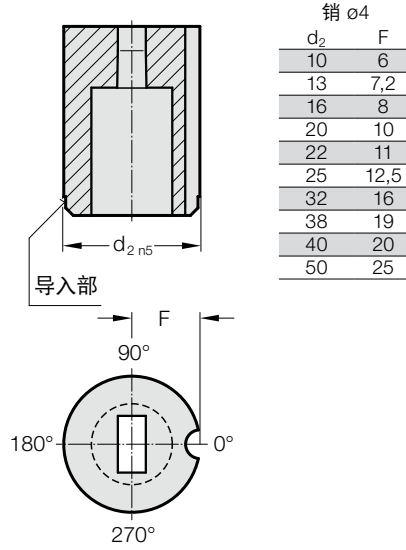
= 26

冲裁凹模无凸缘，圆柱形，ISO 8977，防扭转元素

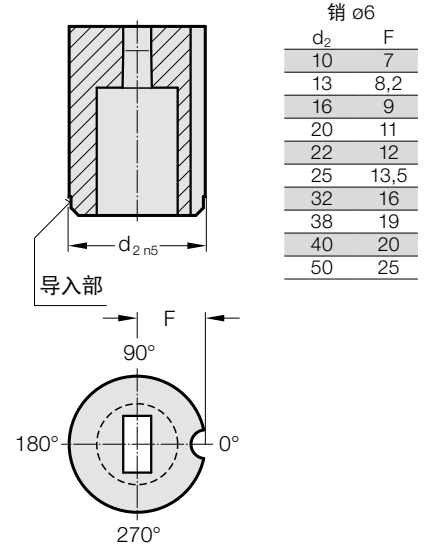
防扭转元素 1 (1)



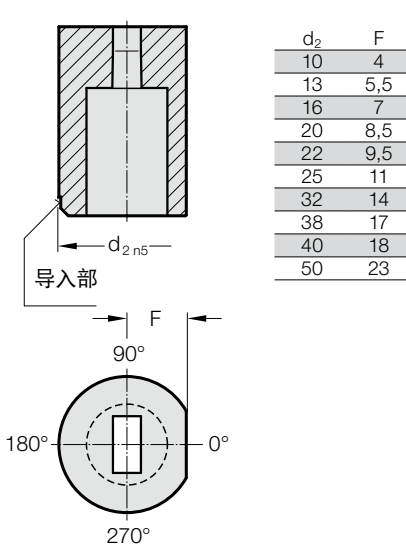
防扭转元素 2 (2)



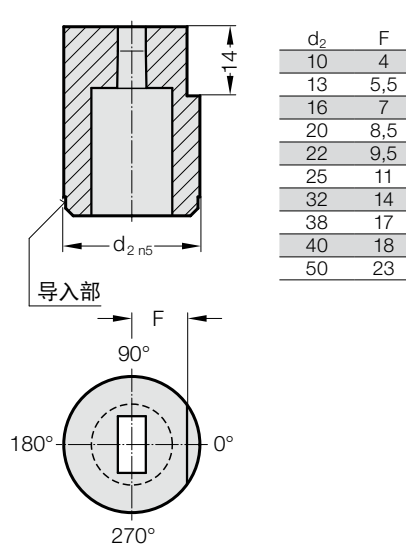
防扭转元素 3 (3)



防扭转元素 4 (4)



防扭转元素 5 (5)



防扭转元素 6 (6)

