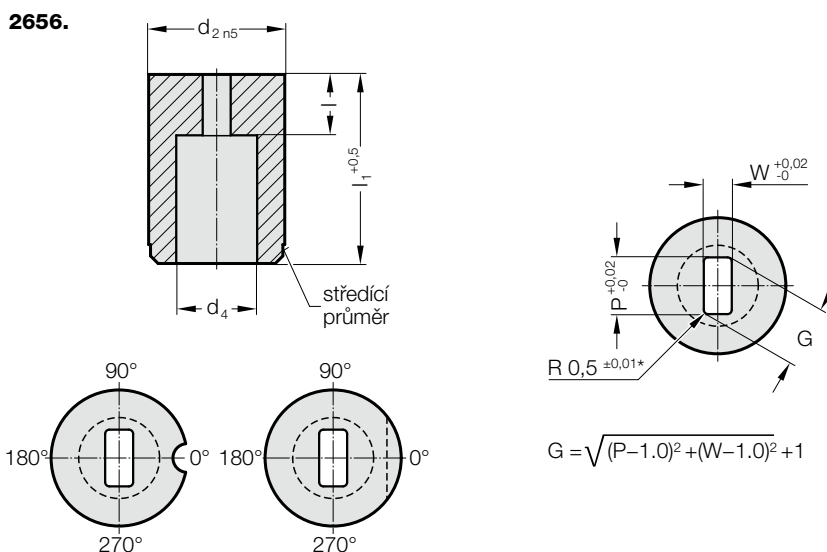


# STŘIŽNÁ POUZDRO BEZ OSAZENÍ, OBDÉLNÍK S RÁDIUSEM, ISO 8977



## 2656. Střížná pouzdro bez osazení, Obdélník s rádiusem, ISO 8977

d <sub>2</sub> / Objednáací číslo	d <sub>4</sub>	W <sub>min</sub>	G <sub>max</sub>	l /		16 (B)	20 (C)	22 (D)	25 (E)	28 (F)	30 (G)	32 (H)	35 (J)	40 (K)
				Objednáací číslo	l <sub>1</sub> / (Objednáací písmeno)									
10 / (4)	5,8	1,2	5	4 (3) 8 (6)		●	●	●	●	●	●	●	●	●
13 / (5)	8	2	7	5 (4) 8 (6)			●	●	●	●	●	●	●	●
16 / (6)	9,5	2,4	9	5 (4) 8 (6)			●	●	●	●	●	●	●	●
20 / (7)	12	3,2	11	8 (6) 12 (8)			●	●	●	●	●	●	●	●
22 / (8)	15	4	14	8 (6) 12 (8)			●	●	●	●	●	●	●	●
25 / (9)	17,3	4,8	16	8 (6) 12 (8)			●	●	●	●	●	●	●	●
32 / (10)	20,7	5,5	20	8 (6) 12 (8)			●	●	●	●	●	●	●	●
38 / (11)	27,7	6,4	27	8 (6) 12 (8)					●	●	●	●	●	●
40 / (12)	27,7	6,4	27	8 (6) 12 (8)					●	●	●	●	●	●
50 / (14)	37	9	36	8 (6) 12 (8)					●	●	●	●	●	●

### Materiál:

HSS

Tvrlost 62 ± 2 HRC

### Provedení:

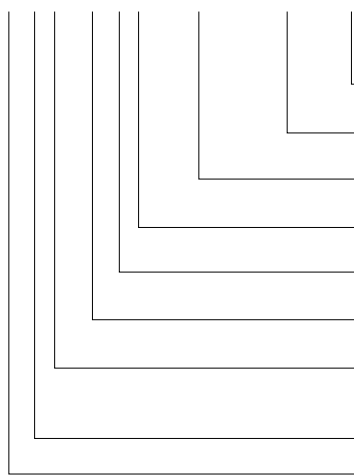
Průměr d<sub>2</sub>, středící průměr a čelní plochy broušené.

Nestandardní výroba na poptávku.

\* Jiný rádius, viz standardizované nestandardní tvary.

### Příklad objednávky: s zajištěním proti otočení

#### 2656.10F8.1350.0650.A1



#### Zajištění proti otočení:

Kolík Ø 3 mm

#### Úhel:

0°

#### Tvar: obdélník s rádiusem, Šířka W

W = 6,5 mm

#### Tvar: obdélník s rádiusem, Délka P

P = 13,5 mm

#### Tvarovací střížná délka: l

12 mm

#### Délka: l<sub>1</sub>

28 mm

#### Průměr: d<sub>2</sub>

32 mm

#### Typ:

bez osazení

ISO 8977

#### Provedení:

obdélník s rádiusem

#### Střížná pouzdra

#### Objednáací číslo

= (1)

#### Objednáací písmeno

= (A)

#### Objednáací číslo

= 0650

#### Objednáací číslo

= (8)

#### Objednáací písmeno

= (F)

#### Objednáací číslo

= (10)

#### Objednáací číslo

= (6)

#### Objednáací číslo

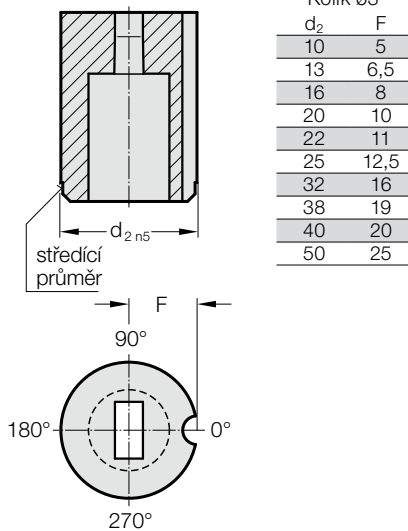
= (5)

#### Objednáací číslo

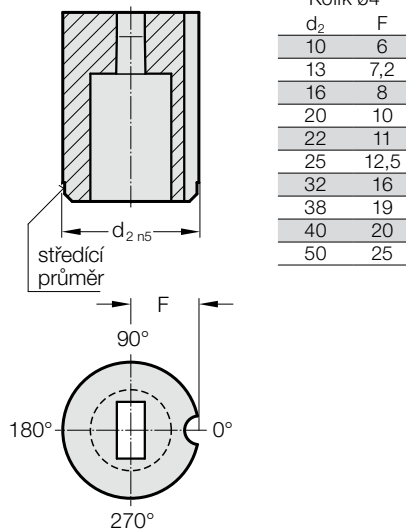
= 26

# STŘIŽNÁ POUZDRA BEZ NÁKRUŽKU, VÁLCOVÁ, DLE ISO 8977, ZAJIŠTĚNÍ PROTI OTOČENÍ

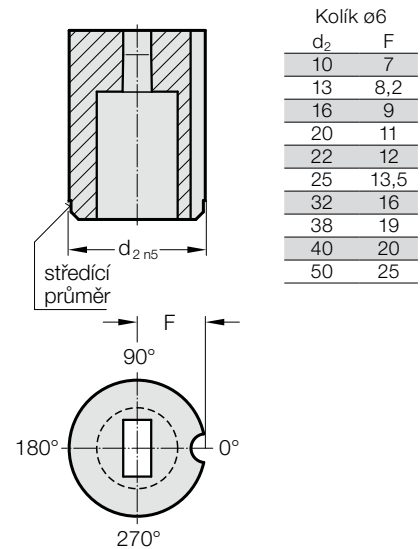
## Zajištění proti otočení 1 (1)



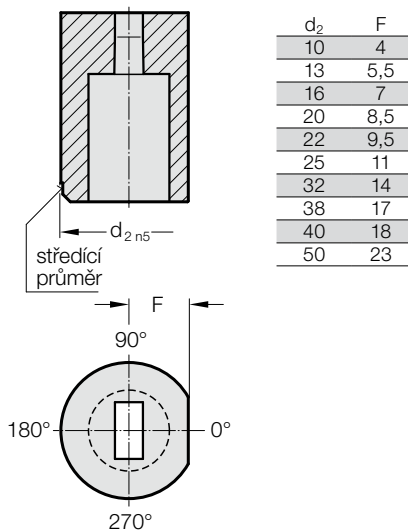
## Zajištění proti otočení 2 (2)



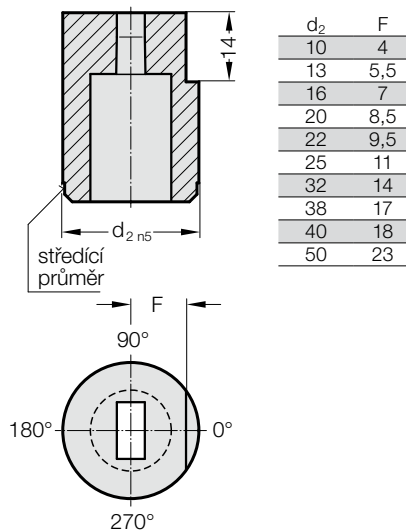
## Zajištění proti otočení 3 (3)



## Zajištění proti otočení 4 (4)



## Zajištění proti otočení 5 (5)



## Zajištění proti otočení 6 (6)

