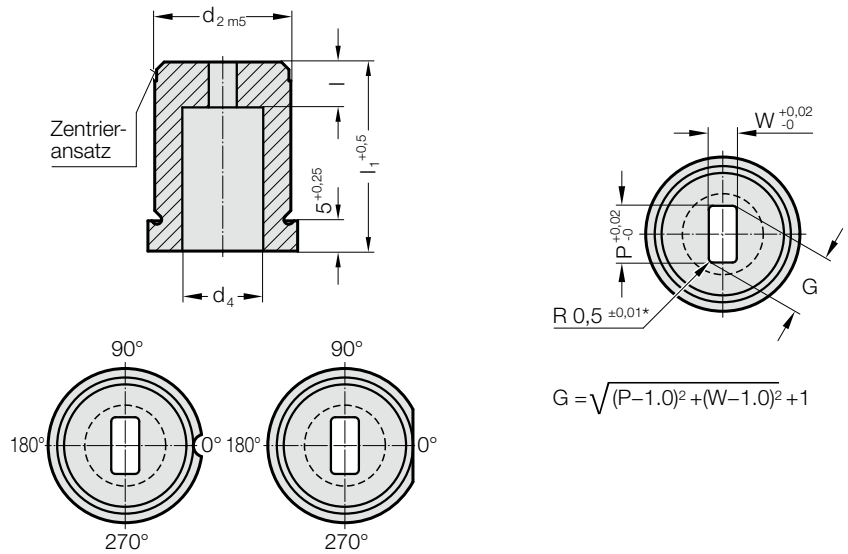


# SCHNEIDBUCHSE MIT BUND, RECHTECK MIT RADIUS, ISO 8977



2657.



## 2657. Schneidbuchse mit Bund, Rechteck mit Radius, ISO 8977

d <sub>2</sub> / (Bestellziffer)	d <sub>3</sub>	d <sub>4</sub>	W <sub>min</sub>	G <sub>max</sub>	l / Bestellziffer	l <sub>1</sub> / (Bestellbuchstabe)	16 (B)	20 (C)	22 (D)	25 (E)	28 (F)	30 (G)	32 (H)	35 (J)
8 / (3)	11	4	1,2	3,5	4 (3)		●	●	●	●	●	●	●	●
10 / (4)	13	5,8	1,2	5	4 (3) 8 (6)		●	●	●	●	●	●	●	●
13 / (5)	16	8	2	7	5 (4) 8 (6)		●	●	●	●	●	●	●	●
16 / (6)	19	9,5	2,4	9	5 (4) 8 (6)		●	●	●	●	●	●	●	●
20 / (7)	23	12	3,2	11	8 (6) 12 (8)		●	●	●	●	●	●	●	●
22 / (8)	25	15	4	14	8 (6) 12 (8)		●	●	●	●	●	●	●	●
25 / (9)	28	17,3	4,8	16	8 (6) 12 (8)		●	●	●	●	●	●	●	●
32 / (10)	35	20,7	5,5	20	8 (6) 12 (8)		●	●	●	●	●	●	●	●
38 / (11)	41	27,7	6,4	27	8 (6) 12 (8)		●	●	●	●	●	●	●	●
40 / (12)	43	27,7	6,4	27	8 (6) 12 (8)		●	●	●	●	●	●	●	●
50 / (14)	53	37	6,4	36	8 (6) 12 (8)		●	●	●	●	●	●	●	●

### Werkstoff:

HSS

Härte 62 ± 2 HRC

### Ausführung:

Durchmesser d<sub>2</sub>, Zentrieransatz sowie Stirnflächen geschliffen.

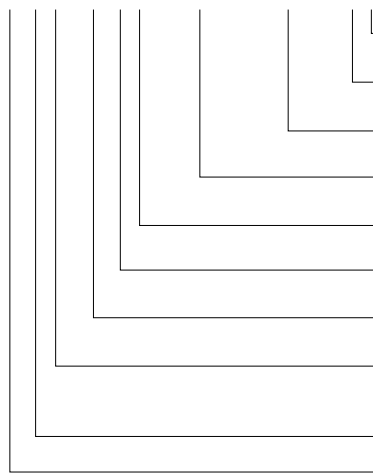
Sonderanfertigung auf Anfrage.

\* Anderer Radius, siehe standardisierte

Sonderformen.

### Bestell-Beispiel: mit Verdrehsicherung

**2657.10F8.1350.0650.A1**



**Verdrehsicherung:**

Stift Ø 3 mm

**Winkel:**

0°

**Form: Rechteck mit Radius, Breite W**

W = 6,5 mm

**Form: Rechteck mit Radius, Länge P**

P = 13,5 mm

**Formschneidlänge: l**

12 mm

**Länge: l<sub>1</sub>**

28 mm

**Durchmesser: d<sub>2</sub>**

32 mm

**Typ:**

mit Bund

ISO 8977

**Ausführung:**

Rechteck mit Radius

**Schneidbuchse**

**Bestellziffer**

= (3)

**Bestellbuchstabe**

= (A)

**Bestellziffer**

= 0650

**Bestellziffer**

= 1350

**Bestellziffer**

= (8)

**Bestellbuchstabe**

= (F)

**Bestellziffer**

= (10)

**Bestellziffer**

= (7)

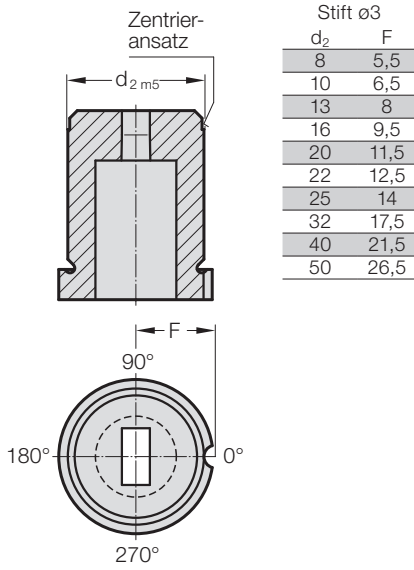
**Bestellziffer**

= (5)

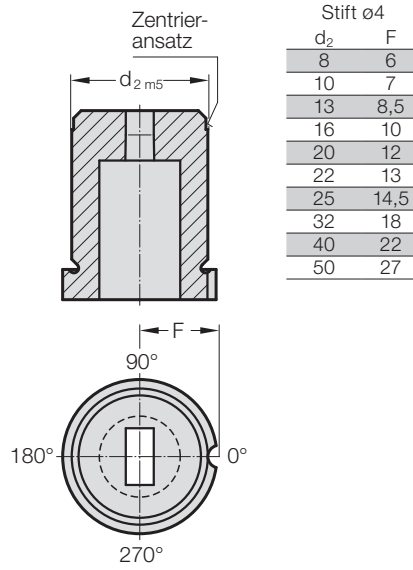
= 26

# SCHNEIDBUCHSEN MIT BUND, ZYLINDRISCH, ISO 8977, VERDREHSICHERUNGEN

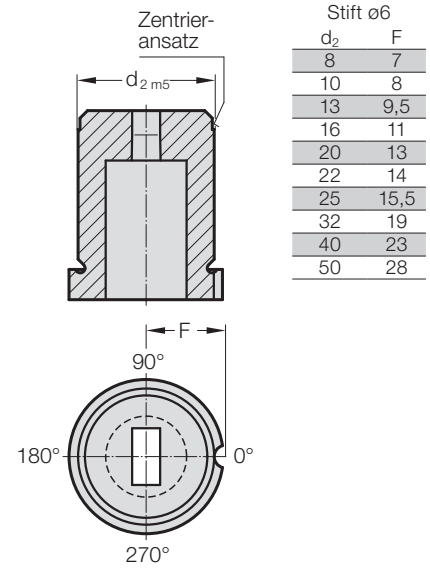
## Verdrehsicherung 1 (1)



## Verdrehsicherung 2 (2)



## Verdrehsicherung 3 (3)



## Verdrehsicherung 4 (4)

