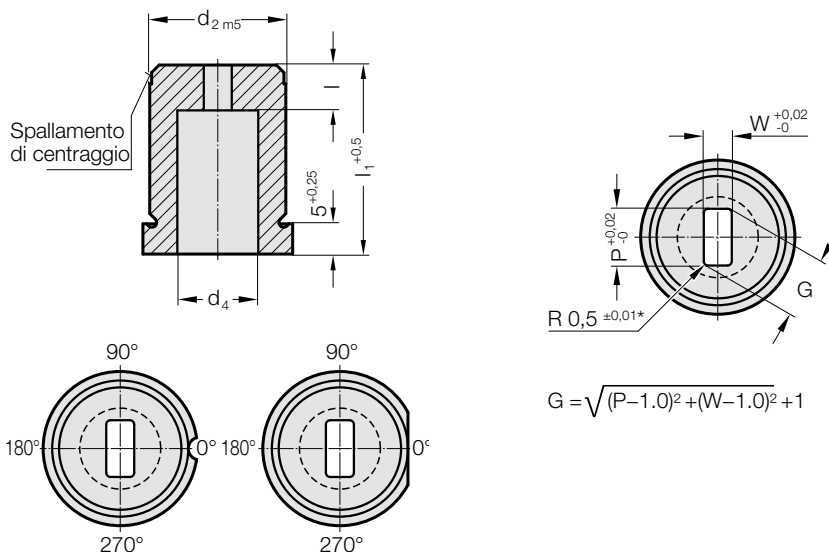


MATRICE DA TRANCIATURA CON COLLARE, RETTANGOLO CON ANGOLI RAGGIATI, ISO 8977



2657.



2657. Matrice da tranciatura con collare, rettangolo con angoli raggati, ISO 8977

d ₂ / Cifra indicativa	d ₃	d ₄	W _{min}	G _{max}	I / Cifra indicativa	I ₁ / (Lettera indicativa)	16 (B)	20 (C)	22 (D)	25 (E)	28 (F)	30 (G)	32 (H)	35 (J)
8 / (3)	11	4	1,2	3,5	4 (3)		●	●	●	●	●	●	●	●
10 / (4)	13	5,8	1,2	5	4 (3) 8 (6)		●	●	●	●	●	●	●	●
13 / (5)	16	8	2	7	5 (4) 8 (6)		●	●	●	●	●	●	●	●
16 / (6)	19	9,5	2,4	9	5 (4) 8 (6)		●	●	●	●	●	●	●	●
20 / (7)	23	12	3,2	11	8 (6) 12 (8)		●	●	●	●	●	●	●	●
22 / (8)	25	15	4	14	8 (6) 12 (8)		●	●	●	●	●	●	●	●
25 / (9)	28	17,3	4,8	16	8 (6) 12 (8)		●	●	●	●	●	●	●	●
32 / (10)	35	20,7	5,5	20	8 (6) 12 (8)		●	●	●	●	●	●	●	●
38 / (11)	41	27,7	6,4	27	8 (6) 12 (8)		●	●	●	●	●	●	●	●
40 / (12)	43	27,7	6,4	27	8 (6) 12 (8)		●	●	●	●	●	●	●	●
50 / (14)	53	37	6,4	36	8 (6) 12 (8)		●	●	●	●	●	●	●	●

Materiale:

HSS

Durezza 62 ± 2 HRC

Esecuzione:

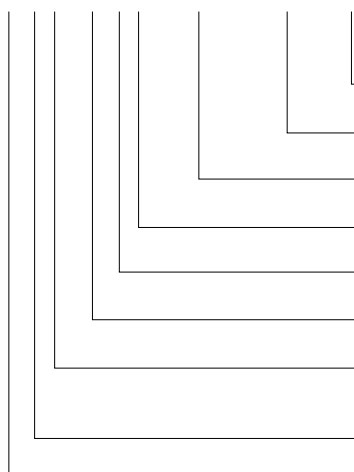
Diametro d₂, spallamento di centraggio e superfici frontali rettificata.

Fabbricazione speciale su richiesta.

* Per altri valori di raggio, vedi forme speciali normalizzate.

Esempio di ordinazione: con sicurezza di posizionamento

2657.10F8.1350.0650.A1



Sicurezza di posizionamento: Cifra indicativa = (3)
Spina Ø 3 mm

Angolo: Lettera indicativa = (A)
0°

Forma: rettangolo con angoli raggati, Larghezza W
W = 6,5 mm = 0650

Forma: rettangolo con angoli raggati, Lunghezza P
P = 13,5 mm = 1350

Lunghezza di penetrazione: I
12 mm = (8)

Lunghezza: I₁
28 mm = (F)

Diametro: d₂
32 mm = (10)

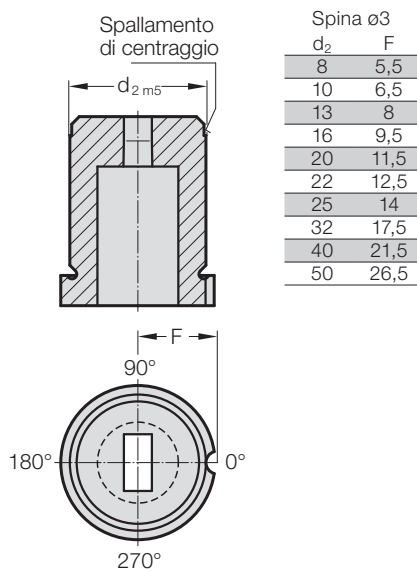
Tipo: Cifra indicativa = (7)
con collare
ISO 8977

Esecuzione: Cifra indicativa = (5)
rettangolo con angoli raggati

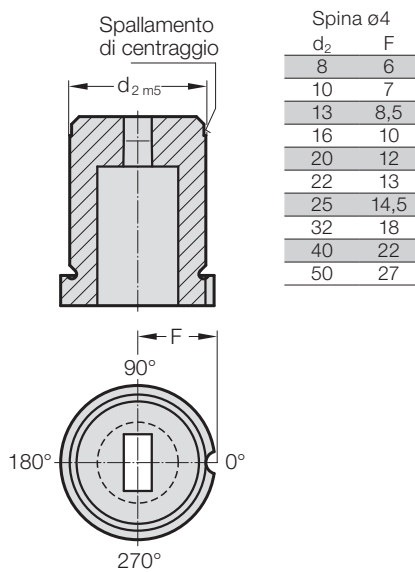
Matrice
= 26

MATRICI DA TRANCIATURA CON COLLARE, CILINDRICHE, ISO 8977, SICUREZZA DI POSIZIONAMENTO

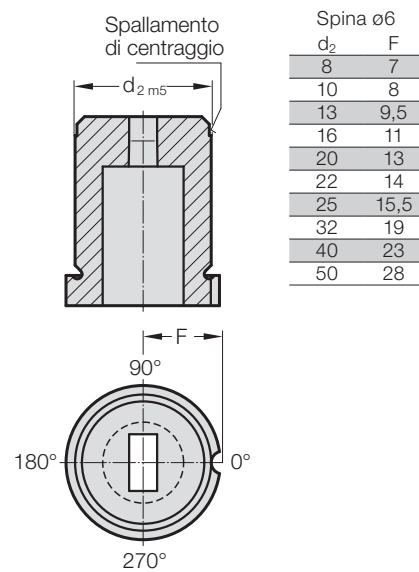
Sicurezza di posizionamento 1 (1)



Sicurezza di posizionamento 2 (2)



Sicurezza di posizionamento 3 (3)



Sicurezza di posizionamento 4 (4)

