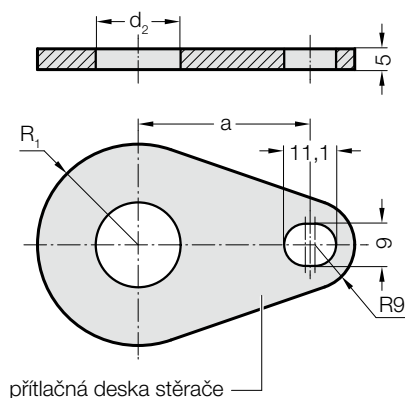


# PRÍTLACNÁ DESKA STĚRAČE

2667.1.



## 2667.1. Přítlačná deska stěrače

Objednací číslo	d <sub>2</sub>	R <sub>1</sub>	a
2667.1.010	10	13	28
2667.1.013	13	15,5	31
2667.1.016	16	18	32,9
2667.1.020	20	20,5	34,8
2667.1.025	25	24	39,8
2667.1.032	32	31	41,3
2667.1.038	38	36	45
2667.1.040	40	36	45

### Upozornění:

Přítlačná deska, upínací deska a šroub se musí objednat jako jednotlivé díly.

### Příklad montáže

