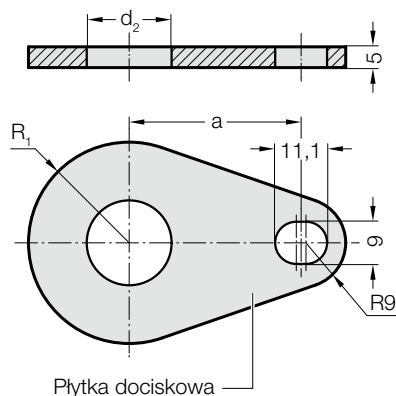


# PŁYTKA DOCISKOWA ZRYWACZA

2667.1.



## 2667.1. Płytką dociskowa zrywacza

Numer katalogowy	$d_2$	$R_1$	$a$
2667.1.010	10	13	28
2667.1.013	13	15,5	31
2667.1.016	16	18	32,9
2667.1.020	20	20,5	34,8
2667.1.025	25	24	39,8
2667.1.032	32	31	41,3
2667.1.038	38	36	45
2667.1.040	40	36	45

### Uwaga:

Płytkę dociskową, płytkę mocującą oraz śruby należy zamówić jako dodatkowo.

### Przykład zabudowy

