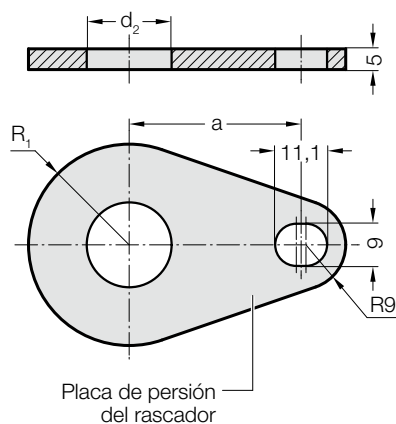


PLACA DE PRESIÓN DEL RASCADOR

2667.1.



2667.1. Placa de presión del rascador

Código	d ₂	R ₁	a
2667.1.010	10	13	28
2667.1.013	13	15,5	31
2667.1.016	16	18	32,9
2667.1.020	20	20,5	34,8
2667.1.025	25	24	39,8
2667.1.032	32	31	41,3
2667.1.038	38	36	45
2667.1.040	40	36	45

Nota:

Las placas de presión y de sujeción del conjunto rascador, así como el tornillo deben pedirse por separado.

Ejemplo de montaje

