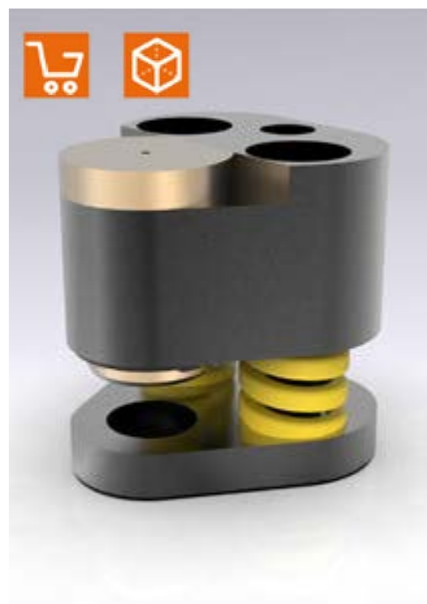
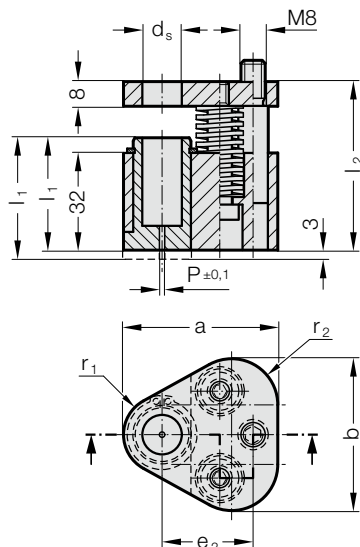


# ZGARNIAK POLY STRIP, Z WSTĘPNYM NAWIERCENIEM, DO STEPLI TNĄCYCH ISO 8020

2667.□□0□.



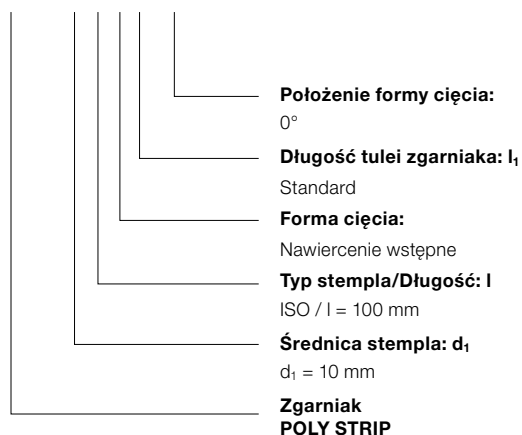
## 2667.xx0x. Zgarniak POLY STRIP, z wstępnym nawierceniem, do stempli tnących ISO 8020

d <sub>s</sub> / (Litera w oznaczeniu)	P	a	b	e <sub>2</sub>	r <sub>1</sub>	r <sub>2</sub>	l (Litera w oznaczeniu) l <sub>2</sub>	80 (A)	90 (B)	100 (C)	l <sub>1</sub> (Litera w oznaczeniu) S <sub>(max)</sub>	37 (A)	40 (B)
10 / (F)	1.5	44.5	43.7	26.925	9.5	12		●	●	●		●	●
13 / (G)	1.5	50.8	50	29.97	12.7	15.2		●	●	●		●	●
16 / (H)	1.5	54	53.2	31.75	14.3	16.8		●	●	●		●	●
20 / (J)	1.5	60.3	59.5	33.53	17.5	20		●	●	●		●	●
25 / (K)	1.5	69.9	69.1	40.64	22.2	24.7		●	●	●		●	●
32 / (L)	1.5	69.9	69.1	40.64	22.2	24.7		●	●	●		●	●

d <sub>s</sub> / (Litera w oznaczeniu)	Długość stempla l	80	80	90	90	100	100
10 / (F)	Tuleja zgarniaka l <sub>1</sub>	37	40	37	40	37	40
10 / (F)	Siła zrywania maks. [N]	1022	884	1280	810	786	1098
13 / (G)		1022	884	1280	810	786	1098
16 / (H)		2856	1668	3128	1282	1920	2688
20 / (J)		5049	2714	5124	2180	3120	4368
25 / (K)		5049	2714	5124	2180	3120	4368
32 / (L)		5049	2714	5124	2180	3120	4368

### Przykład zamówienia:

**2667.FC0A.A**



- Położenie formy cięcia:**  
0°
- Długość tulei zgarniaka: l<sub>1</sub>**  
Standard
- Forma cięcia:**  
Nawiercenie wstępne
- Typ stempla/Długość: l**  
ISO / l = 100 mm
- Średnica stempla: d<sub>s</sub>**  
d<sub>s</sub> = 10 mm
- Zgarniak**  
**POLY STRIP**
- Litera w oznaczeniu**  
= (A)
- Litera w oznaczeniu**  
= (A)
- Cyfra w oznaczeniu**  
= (0)
- Litera w oznaczeniu**  
= (C)
- Litera w oznaczeniu**  
= (F)
- Litera w oznaczeniu**  
= 2667

### Opis:

Zgarniak nadaje się do zastosowania przy elementach pokrycia zewnętrznego. Zastosowanie z płytą mocującą trójkątną, do stempli tnących ISO 8020 2664.02./2664.04.

### Material:

Tuleja zgarniaka: CuZn25Al5 (nr 2.0598)  
Płyta zgarniaka: 40CrMnMoS8-6 (nr 1.2312)  
Płyta dociskowa: 40CrMnMoS8-6 (nr 1.2312)

### Uwaga:

Zgarniak jest dostępny w dwóch wersjach: standardowa (A) i długa (B). Wersja długa tulei zgarniaka z 3 mm Wypstę nadaje się do późniejszego zamocowania konturu.