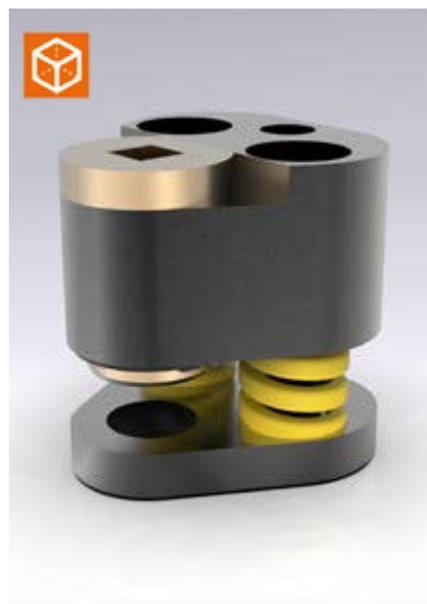
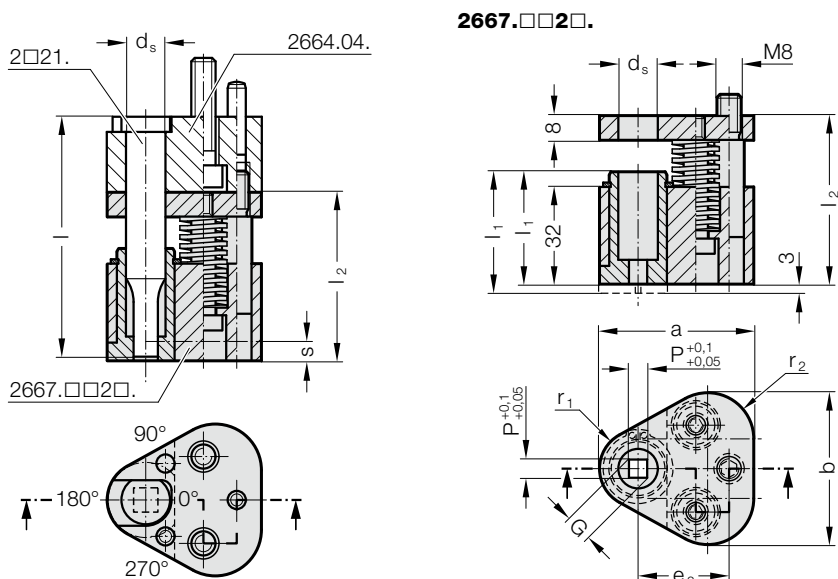


# UNITÉ DE DÉVÊTISSAGE POLY STRIP, FORME CARRÉE, POUR POINÇON DE DÉCOUPE ISO 8020



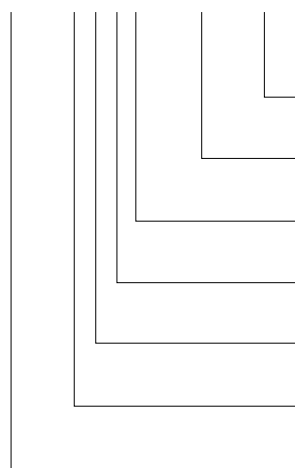
## 2667.xx2x. Unité de dévêtissage POLY STRIP, forme carrée, pour poinçon de découpe ISO 8020

d <sub>s</sub> / (Lettre de référence)	P <sub>min</sub>	G <sub>max</sub>	a	b	e <sub>2</sub>	r <sub>1</sub>	r <sub>2</sub>	l (Lettre de référence)	80 (A)	90 (B)	100 (C)	l <sub>1</sub> (Lettre de référence)	37 (A)	40 (B)
								l <sub>2</sub>	55.5	65.5	75.5	s <sub>(max)</sub>	6.5	9.5
10 / (F)	3.5	9.9	44.5	43.7	26.925	9.5	12		●	●	●		●	●
13 / (G)	4.5	12.9	50.8	50	29.97	12.7	15.2		●	●	●		●	●
16 / (H)	6	15.9	54	53.2	31.75	14.3	16.8		●	●	●		●	●
20 / (J)	8	19.9	60.3	59.5	33.53	17.5	20		●	●	●		●	●
25 / (K)	10	24.9	69.9	69.1	40.64	22.2	24.7		●	●	●		●	●
32 / (L)	10	31.9	69.9	69.1	40.64	22.2	24.7		●	●	●		●	●

d <sub>s</sub> / (Lettre de référence)	Longueur du poinçon l	80	80	90	90	100	100
	Connecteur de racleur l <sub>1</sub>	37	40	37	40	37	40
10 / (F)	Force de dévêtissage max. [N]	1022	884	1280	810	786	1098
13 / (G)		1022	884	1280	810	786	1098
16 / (H)		2856	1668	3128	1282	1920	2688
20 / (J)		5049	2714	5124	2180	3120	4368
25 / (K)		5049	2714	5124	2180	3120	4368
32 / (L)		5049	2714	5124	2180	3120	4368

### Exemple de commande :

#### 2667.FB2A.0400.A



- Position forme de coupe:** 0° **Lettre de référence** = (A)
- Forme : carré longueur P** P = 4,0 mm **=** 0400
- Longueur connecteur de dévêtisseur: l<sub>1</sub>** Standard **Lettre de référence** = (A)
- Embout profilé:** Carré **Chiffre de référence** = (2)
- Type de poinçon/longueur: l** ISO / l = 90 mm **Lettre de référence** = (B)
- Diamètre de poinçon: d<sub>1</sub>** d<sub>1</sub> = 10 mm **Lettre de référence** = (F)
- Unité de dévêtisseur POLY STRIP** **=** 2667

### Description :

L'unité de dévêtissage convient pour une utilisation dans le cas d'éléments d'enveloppes externes.

Utilisation avec porte-poinçon triangulaire, pour poinçon de découpe ISO 8020 2664.04.

### Matière :

Connecteur de dévêtisseur : CuZn25Al5 (réf. 2.0598)  
 Plaque dévêtisseur : 40CrMnMoS8-6 (réf. 1.2312)  
 Plaque de pression : 40CrMnMoS8-6 (réf. 1.2312)

### Remarque :

L'unité de dévêtissage est disponible en 2 versions : standard (A) et longue (B).  
 Version longue du connecteur de dévêtisseur avec 3 mm de saillie pour rajouter un contour ultérieurement.  
 Position de la forme de coupe dans le connecteur de dévêtisseur selon la position de la forme de coupe sur le poinçon de découpe ou la position du poinçon de découpe intégré dans le porte-poinçon.