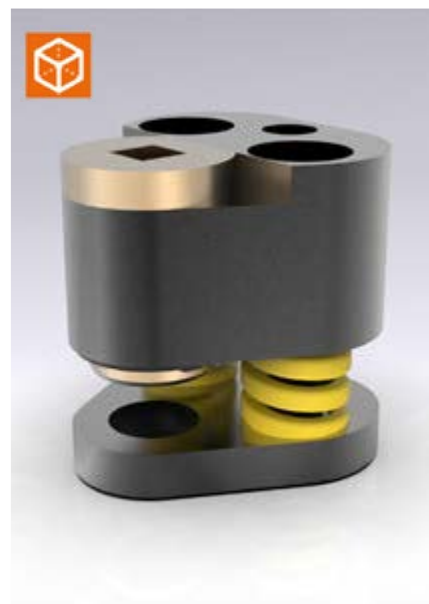
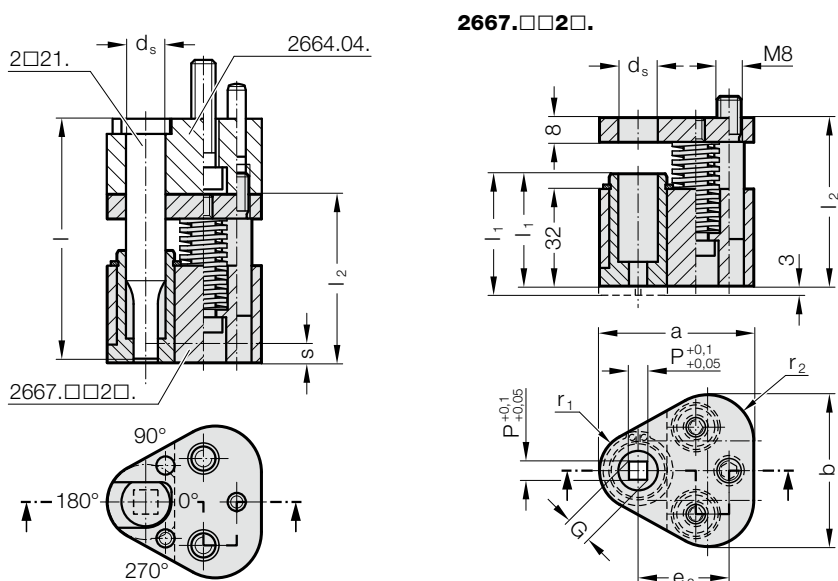


UNITÀ RASCHIATORE POLY STRIP, QUADRATO, PER PUNZONE DA TRANCIATURA ISO 8020



2667.xx2x. Unità raschiatore POLY STRIP, quadrato, per punzone da tranciatura ISO 8020

d _s / (Lettera indicativa)	P _{min}	G _{max}	a	b	e ₂	r ₁	r ₂	l (Lettera indicativa)	80 (A)	90 (B)	100 (C)	l ₁ (Lettera indicativa)	37 (A)	40 (B)
10 / (F)	3.5	9.9	44.5	43.7	26.925	9.5	12	l ₂	55.5	65.5	75.5	s _(max)	6.5	9.5
13 / (G)	4.5	12.9	50.8	50	29.97	12.7	15.2		●	●	●		●	●
16 / (H)	6	15.9	54	53.2	31.75	14.3	16.8		●	●	●		●	●
20 / (J)	8	19.9	60.3	59.5	33.53	17.5	20		●	●	●		●	●
25 / (K)	10	24.9	69.9	69.1	40.64	22.2	24.7		●	●	●		●	●
32 / (L)	10	31.9	69.9	69.1	40.64	22.2	24.7		●	●	●		●	●

d _s / (Lettera indicativa)	Lunghezza del punzone l	80	80	90	90	100	100
10 / (F)	Bussola raschiatore l ₁	37	40	37	40	37	40
13 / (G)	Forza di raschiatura mass. [N]	1022	884	1280	810	786	1098
16 / (H)		1022	884	1280	810	786	1098
20 / (J)		2856	1668	3128	1282	1920	2688
25 / (K)		5049	2714	5124	2180	3120	4368
32 / (L)		5049	2714	5124	2180	3120	4368

Esempio di ordinazione:

2667.FB2A.0400.A

Posizione fustella:	Lettera indicativa
0°	= (A)
Forma: Lunghezza quadrato P	Lettera indicativa
P = 4,0 mm	= 0400
Lunghezza bussola raschiatore: l ₁	Lettera indicativa
Standard	= (A)
Fustella:	Cifra indicativa
quadrato	= (2)
Tipo di punzone/lunghezza: l	Lettera indicativa
ISO / l = 90 mm	= (B)
Diametro punzone: d ₁	Lettera indicativa
d ₁ = 10 mm	= (F)
Unità raschiatore POLY STRIP	Lettera indicativa
	= 2667

Descrizione:

L'unità raschiatore è adatta per l'impiego con parti del rivestimento esterno.

Utilizzo con piastra di alloggiamento triangolare, per punzone da tranciatura ISO 8020 2664.04.

Materiale:

Bussola raschiatore: CuZn25Al5 (n. 2.0598)
Piastra raschiatore: 40CrMnMoS8-6 (n. 1.2312)
Piastra di pressione: 40CrMnMoS8-6 (n. 1.2312)

Nota:

L'unità raschiatore è disponibile in 2 varianti: standard (A) e lunga (B).
Variante lunga della bussola raschiatore con sporgenza di 3 mm adatta per il montaggio a posteriori di un contorno.
Selezionare la posizione della fustella nella bussola raschiatore in base alla posizione della fustella sul punzone da tranciatura o della posizione del punzone da tranciatura montato nella piastra di alloggiamento.