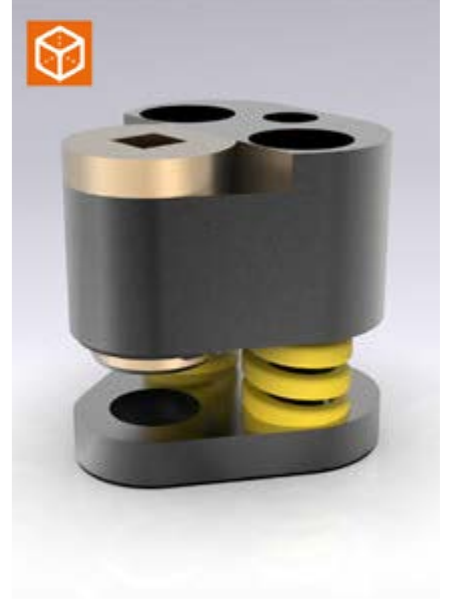
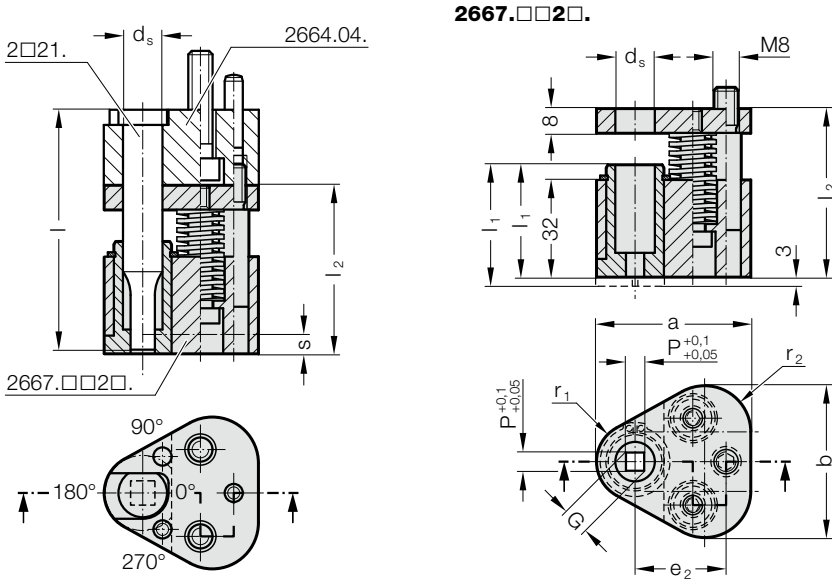


SIYIRICI ÜNİTESİ POLY STRIP, KARE, KESME ZIMBASİ ISO 8020 İÇİN



2667.xx2x. Siyirici ünitesi POLY STRIP, kare, kesme zımbası ISO 8020 için

d _s / (Sipariş kodu karakteri)	P _{min}	G _{max}	a	b	e ₂	r ₁	r ₂	l ₂	80 (A)	90 (B)	100 (C)	l ₁ (Sipariş kodu karakteri)	37 (A)	40 (B)
10 / (F)	3.5	9.9	44.5	43.7	26.925	9.5	12		●	●	●	S _(max)	●	●
13 / (G)	4.5	12.9	50.8	50	29.97	12.7	15.2		●	●	●		●	●
16 / (H)	6	15.9	54	53.2	31.75	14.3	16.8		●	●	●		●	●
20 / (J)	8	19.9	60.3	59.5	33.53	17.5	20		●	●	●		●	●
25 / (K)	10	24.9	69.9	69.1	40.64	22.2	24.7		●	●	●		●	●
32 / (L)	10	31.9	69.9	69.1	40.64	22.2	24.7		●	●	●		●	●

d _s / (Sipariş kodu karakteri)	Zimba uzunluğu l	80	80	90	90	100	100
10 / (F)	Siyirici kovani l ₁	37	40	37	40	37	40
13 / (G)	Siyirici kuvveti maks. [N]	1022	884	1280	810	786	1098
16 / (H)		1022	884	1280	810	786	1098
20 / (J)		2856	1668	3128	1282	1920	2688
25 / (K)		5049	2714	5124	2180	3120	4368
32 / (L)		5049	2714	5124	2180	3120	4368

Siparis Kodu (örnek):

2667.FB2A.0400.A



Sipariş kodu karakteri
= (A)

= 0400

Sipariş kodu karakteri
= (A)

Sipariş No
= (2)

Sipariş kodu karakteri
= (B)

Sipariş kodu karakteri
= (F)

= 2667

Tanım:

Siyirici ünitesi dış kaplama parçalarında kullanım için uygundur.

Üçgen alma plakası ile kullanım, kesme zımbası ISO 8020 2664.04. için.

Malzeme:

Siyirici kovani: CuZn25Al5 (no. 2.0598)

Siyirici plakası: 40CrMnMoS8-6 (no. 1.2312)

Baskı plakası: 40CrMnMoS8-6 (no. 1.2312)

Not:

Siyirici ünitesi 2 model olarak teslim edilebilir: Standart (A) ve uzun (B).

Siyirici kovani uzun model, bir konturun sonradan takılması için 3 mm

mesafe ile uygundur.

Siyirici kovani içindeki kesim formunun konumunu kesim mühründeki kesim formunun veya alma plakasındaki takılı kesim mührünün konumuna uygun seçin.