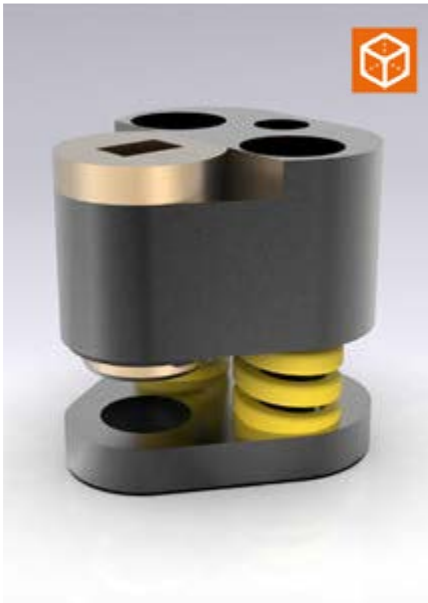
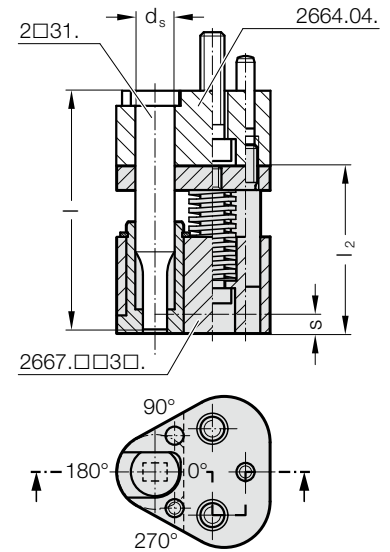
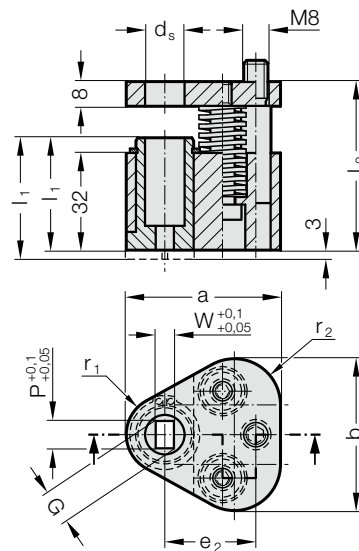


STÍRACÍ JEDNOTKA POLY STRIP, OBDÉLNÍKOVÝ OTVOR, PRO STŘIŽNÍK ISO 8020



2667.□□3□.



2667.xx3x. Stírací jednotka POLY STRIP, obdélníkový otvor, pro střížník ISO 8020

d _s / (Objednáací písmeno)	W _{min}	G _{max}	a	b	e ₂	r ₁	r ₂	l / (Objednáací písmeno)	80 (A)	90 (B)	100 (C)	l ₁ / (Objednáací písmeno)	37 (A)	40 (B)
								l ₂	55.5	65.5	75.5	S _(max)	6.5	9.5
10 / (F)	3.5	9.9	44.5	43.7	26.925	9.5	12		●	●	●		●	●
13 / (G)	4.5	12.9	50.8	50	29.97	12.7	15.2		●	●	●		●	●
16 / (H)	6	15.9	54	53.2	31.75	14.3	16.8		●	●	●		●	●
20 / (J)	8	19.9	60.3	59.5	33.53	17.5	20		●	●	●		●	●
25 / (K)	10	24.9	69.9	69.1	40.64	22.2	24.7		●	●	●		●	●
32 / (L)	10	31.9	69.9	69.1	40.64	22.2	24.7		●	●	●		●	●

d _s / (Objednáací písmeno)	Celková délka l	80	80	90	90	100	100
	Stírací pouzdro l ₁	37	40	37	40	37	40
	Stírací síla max. [N]	1022	884	1280	810	786	1098
10 / (F)		1022	884	1280	810	786	1098
13 / (G)		1022	884	1280	810	786	1098
16 / (H)		2856	1668	3128	1282	1920	2688
20 / (J)		5049	2714	5124	2180	3120	4368
25 / (K)		5049	2714	5124	2180	3120	4368
32 / (L)		5049	2714	5124	2180	3120	4368

Popis:

Stírací jednotka je vhodná pro použití u dílů s povlakem.

Použití s trojúhelníkovou upínací deskou, pro střížník ISO 8020 2664.04.

Materiál:

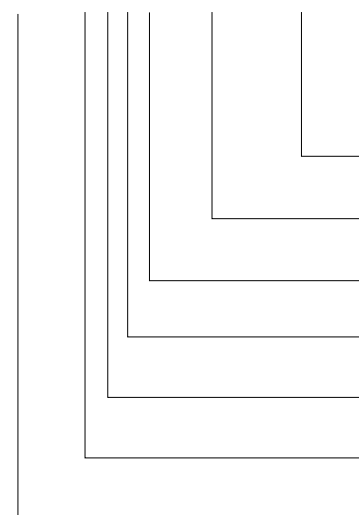
Stírací pouzdro: CuZn25Al5 (č. 2.0598)
 Stírací deska: 40CrMnMoS8-6 (č. 1.2312)
 Přítlačná deska: 40CrMnMoS8-6 (č. 1.2312)

Upozornění:

Stírací jednotka se dodává ve 2 variantách: Standardní (A) a dlouhá (B).
 Dlouhá varianta stíracího pouzdra s přesahem 3 mm, vhodná k dodatečnému umístění kontury.
 Polohu tvaru řezu ve stíracím pouzdru zvolte podle polohy tvaru řezu na střížníku, resp. polohy namontovaného střížníku v upínací desce.

Příklad objednávky:

2667.FB3A.0800.0500.A



- Poloha tvaru řezu: 0° = (A)
- Objednáací písmeno = (A)
- Tvar: Trojúhelníkový otvor – šířka W
W = 5,0 mm = 0500
- Tvar: Obdélníkový otvor – délka P
P = 8,0 mm = 0800
- Délka stíracího pouzdra: l₁
standardní = (A)
- Objednáací písmeno = (A)
- Tvar řezu: obdélníkový = (3)
- Objednáací číslo = (3)
- Typ razníku/délka: l
ISO / l = 90 mm = (B)
- Objednáací písmeno = (B)
- Průměr razníku: d₁
d₁ = 10 mm = (F)
- Objednáací písmeno = (F)
- Stírací jednotka POLY STRIP = 2667