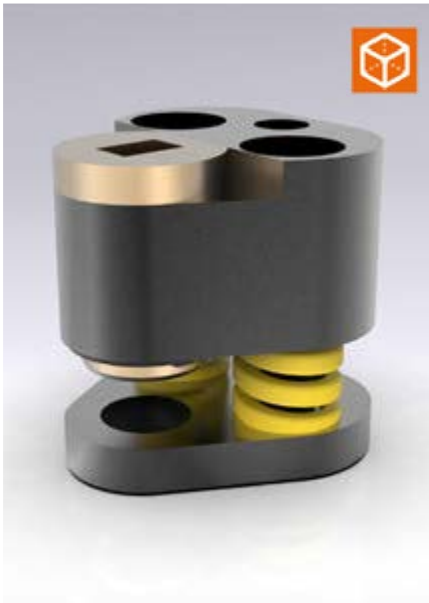
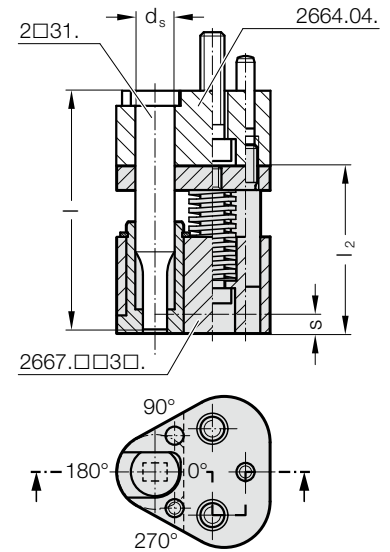
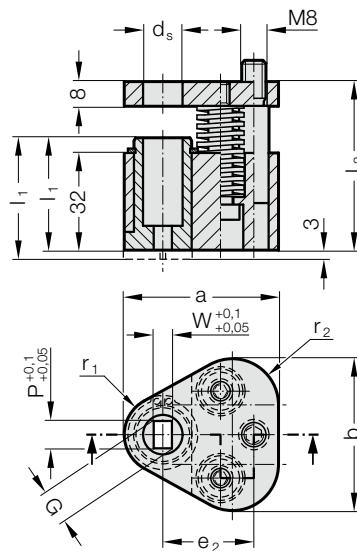


ABSTREIFEREINHEIT POLY STRIP, RECHTECK, FÜR SCHNEIDSTEMPEL ISO 8020



2667.□□3□.



2667.xx3x. Abstreifereinheit POLY STRIP, Rechteck, für Schneidstempel ISO 8020

d _s / (Bestellbuchstabe)	W _{min}	G _{max}	a	b	e ₂	r ₁	r ₂	l / (Bestellbuchstabe)	80 (A)	90 (B)	100 (C)	l ₁ / (Bestellbuchstabe)	37 (A)	40 (B)
10 / (F)	3.5	9.9	44.5	43.7	26.925	9.5	12	l ₂	55.5	65.5	75.5	s _(max)	6.5	9.5
13 / (G)	4.5	12.9	50.8	50	29.97	12.7	15.2		●	●	●		●	●
16 / (H)	6	15.9	54	53.2	31.75	14.3	16.8		●	●	●		●	●
20 / (J)	8	19.9	60.3	59.5	33.53	17.5	20		●	●	●		●	●
25 / (K)	10	24.9	69.9	69.1	40.64	22.2	24.7		●	●	●		●	●
32 / (L)	10	31.9	69.9	69.1	40.64	22.2	24.7		●	●	●		●	●

d _s / (Bestellbuchstabe)	Stempellänge l	80	80	90	90	100	100
10 / (F)	Abstreiferbuchse l ₁	37	40	37	40	37	40
13 / (G)	Abstreifkraft max. [N]	1022	884	1280	810	786	1098
16 / (H)		1022	884	1280	810	786	1098
20 / (J)		2856	1668	3128	1282	1920	2688
25 / (K)		5049	2714	5124	2180	3120	4368
32 / (L)		5049	2714	5124	2180	3120	4368

Beschreibung:

Die Abstreifereinheit ist geeignet für den Einsatz bei Außenhautteilen. Verwendung mit Aufnahmeplatte dreieckig, für Schneidstempel ISO 8020 2664.04.

Werkstoff:

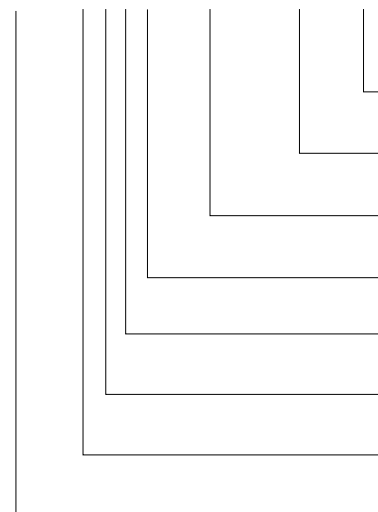
Abstreiferbuchse: CuZn25Al5 (Nr. 2.0598)
 Abstreiferplatte: 40CrMnMoS8-6 (Nr. 1.2312)
 Druckplatte: 40CrMnMoS8-6 (Nr. 1.2312)

Hinweis:

Die Abstreifereinheit ist in 2 Varianten lieferbar: Standard (A) und Lang (B).
 Lange Variante der Abstreiferbuchse mit 3 mm Überstand zur nachträglichen Anbringung einer Kontur geeignet.
 Lage der Schneidform in der Abstreiferbuchse entsprechend der Lage der Schneidform am Schneidstempel bzw. der Lage des eingebauten Schneidstempels in der Aufnahmeplatte wählen.

Bestell-Beispiel:

2667.FB3A.0800.0500.A



- Lage Schneidform:** 0° **Bestellbuchstabe** = (A)
- Form: Rechteck Breite W** W = 5,0 mm = 0500
- Form: Rechteck Länge P** P = 8,0 mm = 0800
- Länge Abstreiferbuchse: l₁** Standard **Bestellbuchstabe** = (A)
- Schneidform:** Rechteck **Bestellziffer** = (3)
- Stempeltyp/Länge: l** ISO / l = 90 mm **Bestellbuchstabe** = (B)
- Stempeldurchmesser: d₁** d₁ = 10 mm **Bestellbuchstabe** = (F)
- Abstreifereinheit POLY STRIP** = 2667