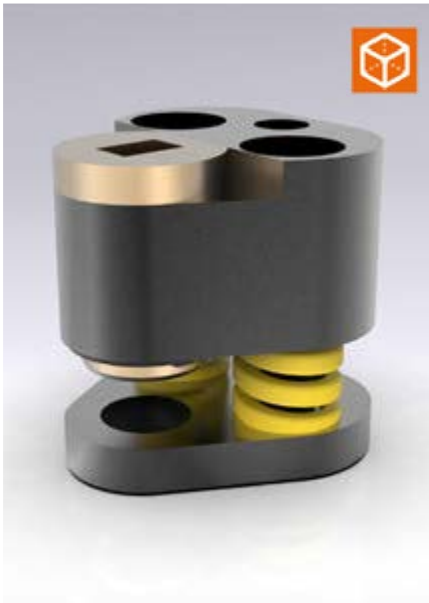
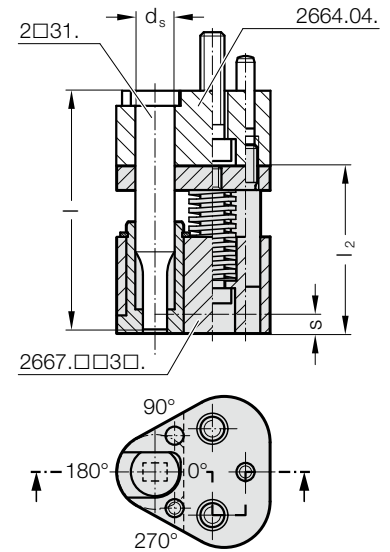
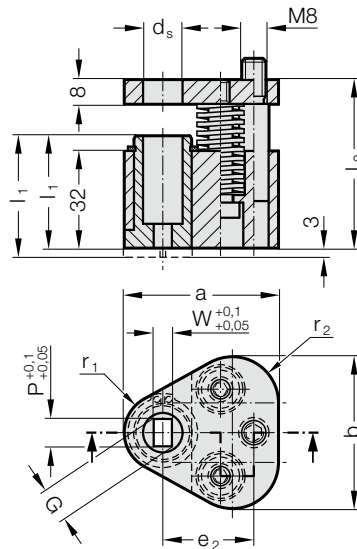


UNIDAD RASCADORA POLY STRIP, RECTANGULAR, PARA PUNZONES DE CORTE ISO 8020



2667.□□3□.



2667.xx3x. Unidad rascadora POLY STRIP, rectangular, para punzones de corte ISO 8020

d_s / (Letra de pedido)	W_{min}	G_{max}	a	b	e_2	r_1	r_2	l (Letra de pedido)	80 (A)	90 (B)	100 (C)	l_1 (Letra de pedido)	37 (A)	40 (B)
								l_2	55.5	65.5	75.5	$S_{(max)}$	6.5	9.5
10 / (F)	3.5	9.9	44.5	43.7	26.925	9.5	12		●	●	●		●	●
13 / (G)	4.5	12.9	50.8	50	29.97	12.7	15.2		●	●	●		●	●
16 / (H)	6	15.9	54	53.2	31.75	14.3	16.8		●	●	●		●	●
20 / (J)	8	19.9	60.3	59.5	33.53	17.5	20		●	●	●		●	●
25 / (K)	10	24.9	69.9	69.1	40.64	22.2	24.7		●	●	●		●	●
32 / (L)	10	31.9	69.9	69.1	40.64	22.2	24.7		●	●	●		●	●

d_s / (Letra de pedido)	Longitud del punzón l	80	80	90	90	100	100
	Casquillo del rascador l_1	37	40	37	40	37	40
	Fuerza de raspado máx. [N]	1022	884	1280	810	786	1098
10 / (F)		1022	884	1280	810	786	1098
13 / (G)		1022	884	1280	810	786	1098
16 / (H)		2856	1668	3128	1282	1920	2688
20 / (J)		5049	2714	5124	2180	3120	4368
25 / (K)		5049	2714	5124	2180	3120	4368
32 / (L)		5049	2714	5124	2180	3120	4368

Descripción:

La unidad rascadora es adecuada para el uso en piezas de revestimiento exterior. Uso con placa porta-punzones triangular, para punzones de corte ISO 8020 2664.04.

Material:

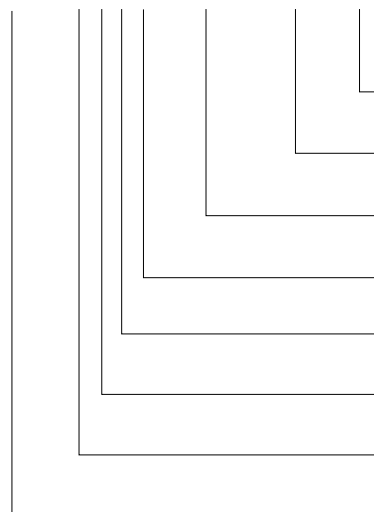
Casquillo del rascador: CuZn25Al5 (N.º 2.0598)
Placa del rascador: 40CrMnMoS8-6 (N.º 1.2312)
Placa de presión: 40CrMnMoS8-6 (N.º 1.2312)

Nota:

La unidad rascadora está disponible en 2 variantes: estándar (A) y larga (B). Variante larga del casquillo del rascador con 3 mm de saliente adecuada para colocar posteriormente un contorno. Seleccionar la situación de la forma de corte en el casquillo del rascador según la situación de la forma de corte en el punzón de corte o la situación del punzón de corte montado en la placa porta-punzones.

Ejemplo de código:

2667.FB3A.0800.0500.A



Situación de la forma de corte: Letra de pedido
0° = (A)

Forma: Rectángulo ancho W
W = 5,0 mm = 0500

Forma: Rectángulo largo P
P = 8,0 mm = 0800

Longitud del casquillo del rascador: l₁ Letra de pedido
Estándar = (A)

Forma de corte: Número de pedido
rectangular = (3)

Tipo de punzón/Longitud: l Letra de pedido
ISO / l = 90 mm = (B)

Diámetro de punzón: d₁ Letra de pedido
d₁ = 10 mm = (F)

Unidad rascadora POLY STRIP
= 2667