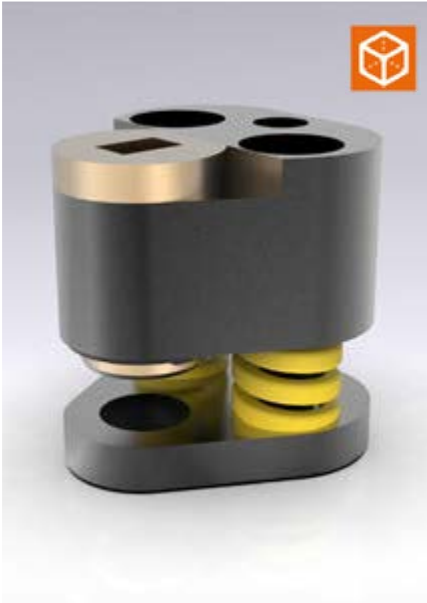
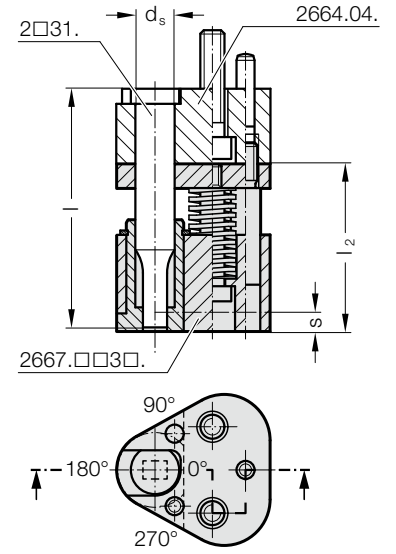
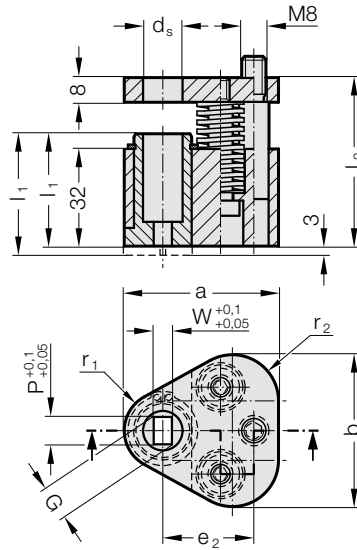


SIYIRICI ÜNİTESİ POLY STRIP, DIKDÖRTGEN, KESME ZIMBASASI ISO 8020 İÇİN



2667.□□3□.



2667.xx3x. Sıyırıcı ünitesi POLY STRIP, dikdörtgen, kesme zımbası ISO 8020 için

d _s / (Sipariş kodu karakteri)	W _{min}	G _{max}	a	b	e ₂	r ₁	r ₂	l ₂	l ₁ / (Sipariş kodu karakteri)	S _(max)	37 / (A)	40 / (B)
10 / (F)	3.5	9.9	44.5	43.7	26.925	9.5	12	55.5	37	6.5	●	●
13 / (G)	4.5	12.9	50.8	50	29.97	12.7	15.2	65.5	40	9.5	●	●
16 / (H)	6	15.9	54	53.2	31.75	14.3	16.8	75.5	37	6.5	●	●
20 / (J)	8	19.9	60.3	59.5	33.53	17.5	20		40	9.5	●	●
25 / (K)	10	24.9	69.9	69.1	40.64	22.2	24.7		37	6.5	●	●
32 / (L)	10	31.9	69.9	69.1	40.64	22.2	24.7		40	9.5	●	●

d _s / (Sipariş kodu karakteri)	Zimba uzunluğu l	80	80	90	90	100	100
10 / (F)	Sıyırma kovani l ₁	37	40	37	40	37	40
13 / (G)	Sıyırma kuvveti maks. [N]	1022	884	1280	810	786	1098
16 / (H)		1022	884	1280	810	786	1098
20 / (J)		2856	1668	3128	1282	1920	2688
25 / (K)		5049	2714	5124	2180	3120	4368
32 / (L)		5049	2714	5124	2180	3120	4368

Tanım:

Sıyırma ünitesi dış kaplama parçalarında kullanım için uygundur.

Üçgen alma plakası ile kullanım, kesme zımbası ISO 8020 2664.04. için.

Malzeme:

Sıyırma kovani: CuZn25Al5 (no. 2.0598)

Sıyırma plakası: 40CrMnMoS8-6 (no. 1.2312)

Baskı plakası: 40CrMnMoS8-6 (no. 1.2312)

Not:

Sıyırma ünitesi 2 model olarak teslim edilebilir: Standart (A) ve uzun (B).

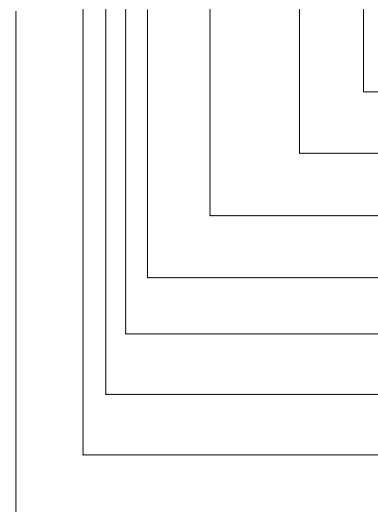
Sıyırma kovani uzun modeli, bir konturun sonradan takılması için 3 mm

mesafe ile uygundur.

Sıyırma kovani üzerindeki kesim formunun konumunu kesim mühründeki kesim formunun veya alma plakasındaki takılı kesim mührünün konumuna uygun seçin.

Siparis Kodu (örnek):

2667.FB3A.0800.0500.A



Kesim formu konumu:	Sipariş kodu karakteri
0°	= (A)
Biçim: Dikdörtgen genişliği W	
W = 5,0 mm	= 0500
Biçim: Dikdörtgen uzunluğu P	
P = 8,0 mm	= 0800
Sıyırma kovani uzunluğu: l₁	Sipariş kodu karakteri
Standart	= (A)
Kesme biçimi:	Sipariş No
Dikdörtgen	= (3)
Zimba türü/uzunluğu: l	Sipariş kodu karakteri
ISO / l = 90 mm	= (B)
Zimba çapı: d₁	Sipariş kodu karakteri
d ₁ = 10 mm	= (F)
Sıyırma ünitesi	Sipariş kodu karakteri
POLY STRIP	= 2667