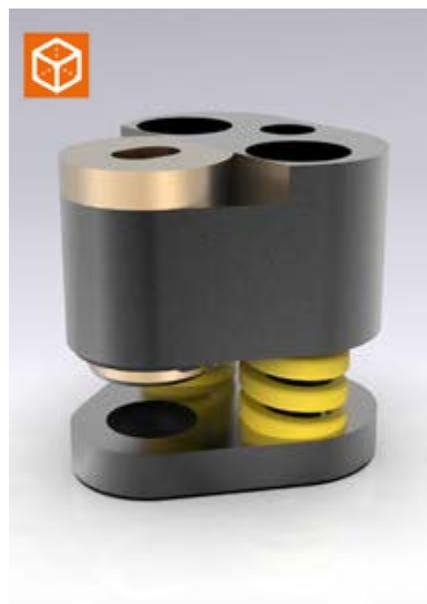
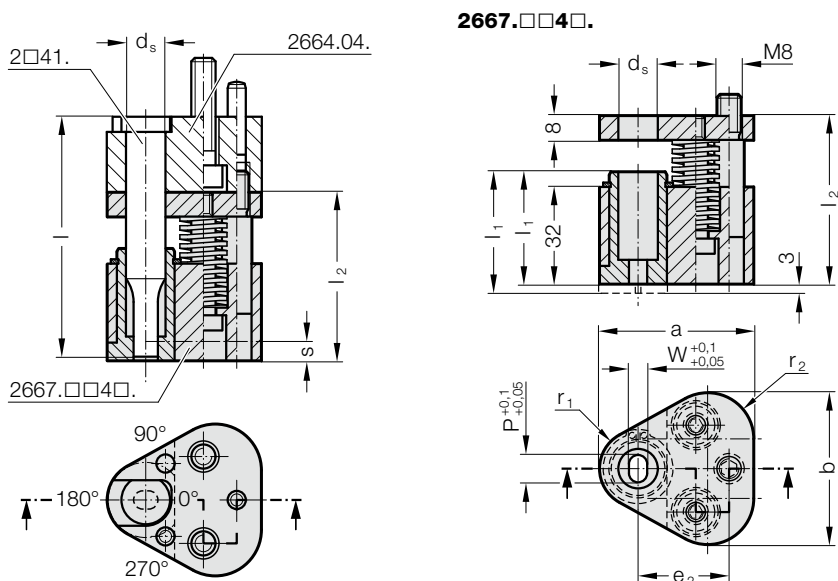


ABSTREIFEREINHEIT POLY STRIP, LANGLOCH, FÜR SCHNEIDSTEMPEL ISO 8020



2667.xx4x. Abstreifereinheit POLY STRIP, Langloch, für Schneidstempel ISO 8020

d _s / (Bestellbuchstabe)	W _{min}	G _{max}	a	b	e ₂	r ₁	r ₂	l (Bestellbuchstabe)	80 (A)	90 (B)	100 (C)	l ₁ (Bestellbuchstabe)	37 (A)	40 (B)
10 / (F)	3.5	9.9	44.5	43.7	26.925	9.5	12	l ₂	55.5	65.5	75.5	S _(max)	6.5	9.5
13 / (G)	4.5	12.9	50.8	50	29.97	12.7	15.2		●	●	●		●	●
16 / (H)	6	15.9	54	53.2	31.75	14.3	16.8		●	●	●		●	●
20 / (J)	8	19.9	60.3	59.5	33.53	17.5	20		●	●	●		●	●
25 / (K)	10	24.9	69.9	69.1	40.64	22.2	24.7		●	●	●		●	●
32 / (L)	10	31.9	69.9	69.1	40.64	22.2	24.7		●	●	●		●	●

d _s / (Bestellbuchstabe)	Stempellänge l	80	80	90	90	100	100
10 / (F)	Abstreiferbuchse l ₁	37	40	37	40	37	40
	Abstreifkraft max. [N]	1022	884	1280	810	786	1098
13 / (G)		1022	884	1280	810	786	1098
16 / (H)		2856	1668	3128	1282	1920	2688
20 / (J)		5049	2714	5124	2180	3120	4368
25 / (K)		5049	2714	5124	2180	3120	4368
32 / (L)		5049	2714	5124	2180	3120	4368

Bestell-Beispiel:

2667.FB4A.0800.0500.A

	Lage Schneidform: 0°	Bestellbuchstabe = (A)
	Form: Langloch Breite W W = 5,0 mm	= 0500
	Form: Langloch Länge P P = 8,0 mm	= 0800
	Länge Abstreiferbuchse: l₁ Standard	Bestellbuchstabe = (A)
	Schneidform: Langloch	Bestellziffer = (4)
	Stempeltyp/Länge: l ISO / l = 90 mm	Bestellbuchstabe = (B)
	Stempeldurchmesser: d₁ d ₁ = 10 mm	Bestellbuchstabe = (F)
	Abstreifereinheit POLY STRIP	= 2667

Beschreibung:

Die Abstreifereinheit ist geeignet für den Einsatz bei Außenhautteilen. Verwendung mit Aufnahmeplatte dreieckig, für Schneidstempel ISO 8020 2664.04.

Werkstoff:

Abstreiferbuchse: CuZn25Al5 (Nr. 2.0598)
Abstreiferplatte: 40CrMnMoS8-6 (Nr. 1.2312)
Druckplatte: 40CrMnMoS8-6 (Nr. 1.2312)

Hinweis:

Die Abstreifereinheit ist in 2 Varianten lieferbar: Standard (A) und Lang (B).
Lange Variante der Abstreiferbuchse mit 3 mm Überstand zur nachträglichen Anbringung einer Kontur geeignet.
Lage der Schneidform in der Abstreiferbuchse entsprechend der Lage der Schneidform am Schneidstempel bzw. der Lage des eingebauten Schneidstempels in der Aufnahmeplatte wählen.