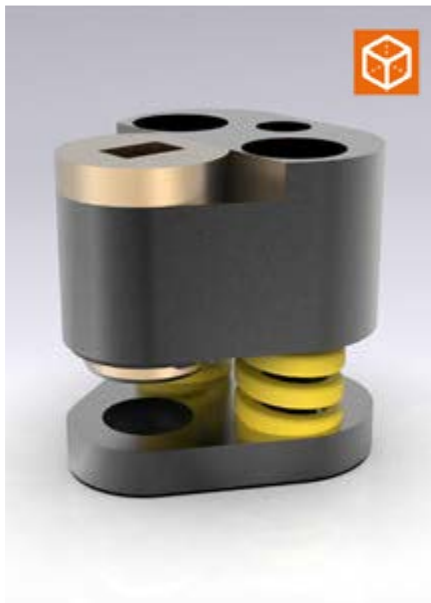
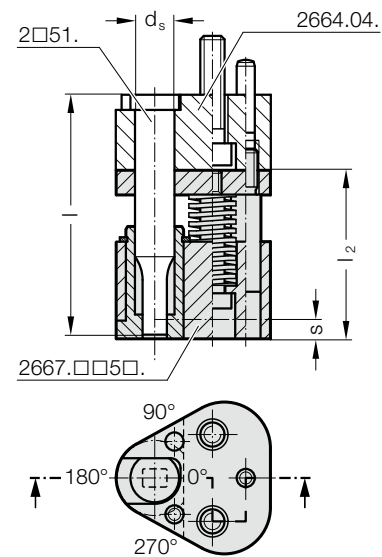
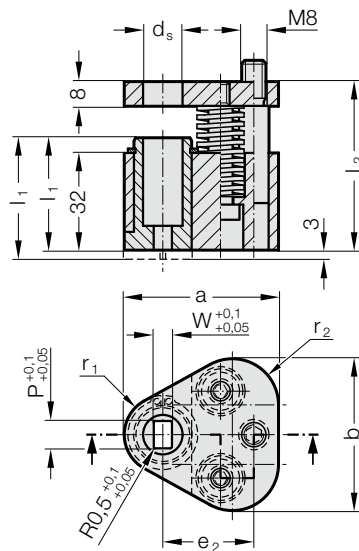


UNITÀ RASCHIATORE POLY STRIP, RETTANGOLARE CON RAGGIO, PER PUNZONE DA TRANCIATURA ISO 8020



2667.□□5□.



2667.xx5x. Unità raschiatore POLY STRIP, rettangolare con raggio, per punzone da tranciatura ISO 8020

d _s / (Lettera indicativa)	W _{min}	G _{max}	a	b	e ₂	r ₁	r ₂	l ₁ (Lettera indicativa)	l ₂	80 (A)	90 (B)	100 (C)	l ₁ (Lettera indicativa)	37 (A)	40 (B)
10 / (F)	3.5	9.9	44.5	43.7	26.925	9.5	12	S _(max)		●	●	●		●	●
13 / (G)	4.5	12.9	50.8	50	29.97	12.7	15.2			●	●	●		●	●
16 / (H)	6	15.9	54	53.2	31.75	14.3	16.8			●	●	●		●	●
20 / (J)	8	19.9	60.3	59.5	33.53	17.5	20			●	●	●		●	●
25 / (K)	10	24.9	69.9	69.1	40.64	22.2	24.7			●	●	●		●	●
32 / (L)	10	31.9	69.9	69.1	40.64	22.2	24.7			●	●	●		●	●

d _s / (Lettera indicativa)	Lunghezza del punzone l	80	80	90	90	100	100
10 / (F)	Bussola raschiatore l ₁	37	40	37	40	37	40
13 / (G)	Forza di raschiatura mass. [N]	1022	884	1280	810	786	1098
16 / (H)		1022	884	1280	810	786	1098
20 / (J)		2856	1668	3128	1282	1920	2688
25 / (K)		5049	2714	5124	2180	3120	4368
32 / (L)		5049	2714	5124	2180	3120	4368

Descrizione:

L'unità raschiatore è adatta per l'impiego con parti del rivestimento esterno.

Utilizzo con piastra di alloggiamento triangolare, per punzone da tranciatura ISO 8020 2664.04.

Materiale:

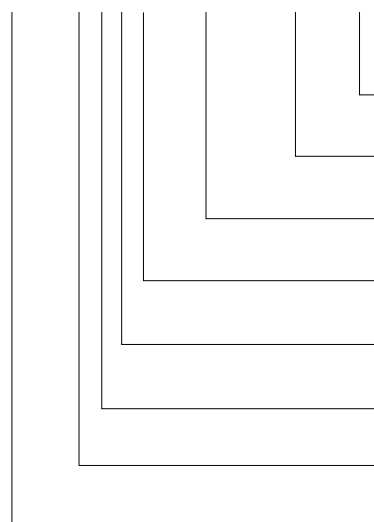
Bussola raschiatore: CuZn25Al5 (n. 2.0598)
Piastra raschiatore: 40CrMnMoS8-6 (n. 1.2312)
Piastra di pressione: 40CrMnMoS8-6 (n. 1.2312)

Nota:

L'unità raschiatore è disponibile in 2 varianti: standard (A) e lunga (B).
Variante lunga della bussola raschiatore con sporgenza di 3 mm adatta per il montaggio a posteriori di un contorno.
Selezionare la posizione della fustella nella bussola raschiatore in base alla posizione della fustella sul punzone da tranciatura o della posizione del punzone da tranciatura montato nella piastra di alloggiamento.

Esempio di ordinazione:

2667.FB5A.0800.0500.A



- Posizione fustella:** Lettera indicativa = (A)
- Forma: rettangolo con angoli raggiati** Larghezza W = 5,0 mm = 0500
- Forma: rettangolo con angoli raggiati** Lunghezza P = 8,0 mm = 0800
- Lunghezza bussola raschiatore: l₁** Lettera indicativa Standard = (A)
- Fustella:** Cifra indicativa rettangolo con angoli raggiati = (5)
- Tipo di punzone/lunghezza: l** Lettera indicativa ISO / l = 90 mm = (B)
- Diametro punzone: d₁** Lettera indicativa d₁ = 10 mm = (F)
- Unità raschiatore POLY STRIP** = 2667