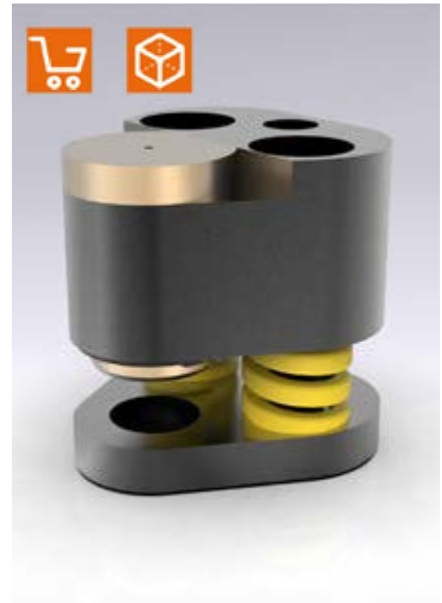
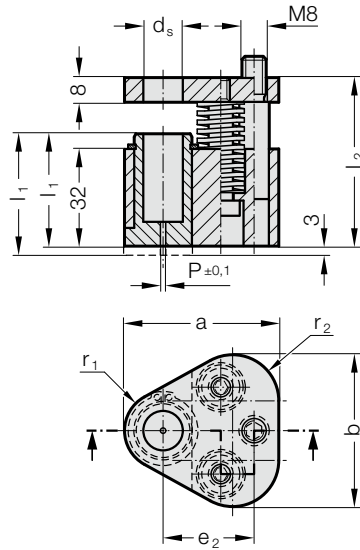


推料器单元 POLY STRIP, 带起始钻孔, 适用于快速更换切削冲头

2667.□□0□.



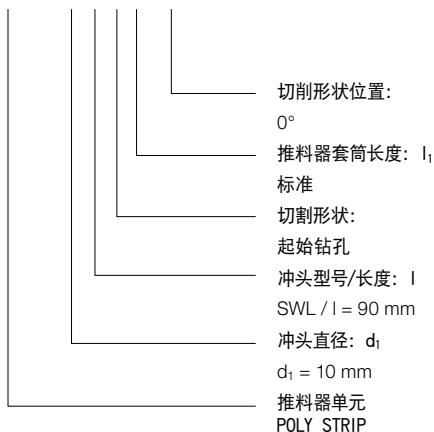
2667.x x 0x. 推料器单元 POLY STRIP, 带起始钻孔, 适用于快速更换切削冲头

d_s / (订货字母) P	a	b	e_2	r_1	r_2	l (订货字母)	SWL 80 (D)	SWL 90 (E)	SWS 90 (G)	SWL 100 (F)	SWS 100 (H)	l_1 (订货字母)	37 (A)	40 (B)
10 / (F)	1.5	44.5	43.7	26.925	9.5	12	55.5	65.5	55.5	75.5	65.5			
13 / (G)	1.5	50.8	50	29.97	12.7	15.2								
16 / (H)	1.5	54	53.2	31.75	14.3	16.8								
20 / (J)	1.5	60.3	59.5	33.53	17.5	20								
25 / (K)	1.5	69.9	69.1	40.64	22.2	24.7								
32 / (L)	1.5	69.9	69.1	40.64	22.2	24.7								
38 / (M)	1.5	77.4	76.6	43.99	26	28.5								
40 / (N)	1.5	77.4	76.6	43.99	26	28.5								

d_s / (订货字母)	冲头型号	长度 l	推料器套筒 l_1	刮力 max. [N]	SWL 080	SWL 080	SWL 090	SWL 090	SWL 100	SWL 100	SWS 090	SWS 090	SWS 100	SWS 100
10 / (F)			37	1022	884	1280	810	786	1098	1022	884	1280	810	810
13 / (G)			40	1022	884	1280	810	786	1098	1022	884	1280	810	810
16 / (H)			37	2856	1668	3128	1282	1920	2688	2856	1668	3128	1282	1282
20 / (J)			40	5049	2714	5124	2180	3120	4368	5049	2714	5124	2180	2180
25 / (K)			37	5049	2714	5124	2180	3120	4368	5049	2714	5124	2180	2180
32 / (L)			40	5049	2714	5124	2180	3120	4368	5049	2714	5124	2180	2180
38 / (M)				5049	2714	5124	2180	3120	4368					
40 / (N)										5049	2714	5124	2180	

订购示例:

2 6 6 7 . F E 0 A . A



订货字母 = (A)
 订货字母 = (A)
 订购数字 = (0)
 订货字母 = (E)
 订货字母 = (F)
 = 2667

描述:

推料器单元适用于外壳部件的应用。带三角形安装板的应用, 适用于快速更换型切削冲头 2664.05./06./10.

材料:

推料器套筒: CuZn25Al5 (编号 2.0598)
 推料板: 40CrMnMoS8-6 (编号 1.2312)
 压力盘: 40CrMnMoS8-6 (编号 1.2312)

说明:

可提供 2 种型号的推料器单元: 标准型 (A) 和加长型 (B)。推料器套筒加长型带 3 mm 外伸部分, 适用于日后安装 轮廓。